

Performance Line/Cargo Line



Drive Units

BDU490P | BDU450 CX

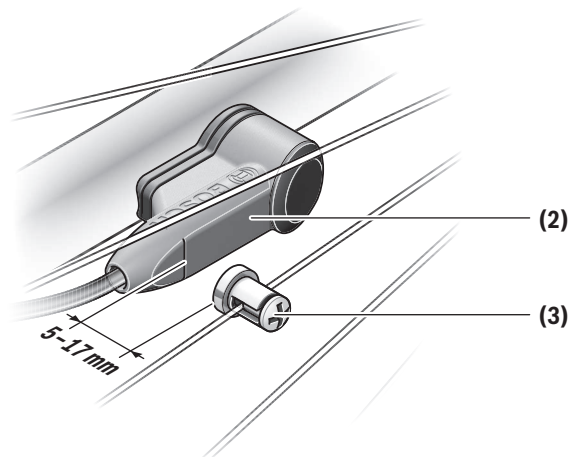


BOSCH

- de** Originalbetriebsanleitung
- en** Original operating instructions
- fr** Notice d'utilisation d'origine



A



Sicherheitshinweise



Lesen Sie alle Sicherheitshinweise und Anweisungen. Versäumnisse bei der Einhaltung der Sicherheitshinweise und Anweisungen können elektrischen Schlag, Brand und/oder schwere Verletzungen verursachen.

Bewahren Sie alle Sicherheitshinweise und Anweisungen für die Zukunft auf.

Der in dieser Betriebsanleitung verwendete Begriff **Akku** bezieht sich auf alle original Bosch eBike-Akkus.

- ▶ **Nehmen Sie keine Maßnahmen vor, die die Leistung oder die maximale unterstützte Geschwindigkeit Ihres Antriebes beeinflussen, insbesondere erhöhen.** Sie gefährden damit möglicherweise sich und andere, und Sie bewegen sich dadurch gegebenenfalls illegal im öffentlichen Bereich.
- ▶ **Öffnen Sie die Antriebseinheit nicht selbst. Die Antriebseinheit darf nur von qualifiziertem Fachpersonal und nur mit Original-Ersatzteilen repariert werden.** Damit wird gewährleistet, dass die Sicherheit der Antriebseinheit erhalten bleibt. Bei unberechtigtem Öffnen der Antriebseinheit erlischt der Gewährleistungsanspruch.
- ▶ **Alle an der Antriebseinheit montierten Komponenten und alle anderen Komponenten des eBike-Antriebs (z.B. Kettenblatt, Aufnahme des Kettenblatts, Pedale) dürfen nur gegen baugleiche oder vom Fahrradhersteller speziell für Ihr eBike zugelassene Komponenten ausgetauscht werden.** Damit wird die Antriebseinheit vor Überlastung und Beschädigung geschützt.
- ▶ **Nehmen Sie den Akku aus dem eBike, bevor Sie arbeiten (z.B. Inspektion, Reparatur, Montage, Wartung, Arbeiten an der Kette etc.) am eBike beginnen, es mit dem Auto oder dem Flugzeug transportieren oder es aufbewahren.** Bei unbeabsichtigter Aktivierung des eBike-Systems besteht Verletzungsgefahr.
- ▶ **Die Funktion Schiebehilfe darf ausschließlich beim Schieben des eBikes verwendet werden.** Haben die Räder des eBikes beim Benutzen der Schiebehilfe keinen Bodenkontakt, besteht Verletzungsgefahr.
- ▶ **Wenn die Schiebehilfe eingeschaltet ist, drehen sich möglicherweise die Pedale mit.** Achten Sie bei aktivierter Schiebehilfe darauf, dass Ihre Beine genügend Abstand zu den sich drehenden Pedalen haben. Es besteht Verletzungsgefahr.
- ▶ **Kommen Sie nach einer Fahrt nicht ungeschützt mit Händen oder Beinen mit dem Gehäuse der Antriebseinheit in Berührung.** Unter extremen Bedingungen, wie z.B. anhaltend hohe Drehmomente bei niedrigen Fahrgeschwindigkeiten oder bei Berg- und Lastenfahrten, können sehr hohe Temperaturen am Gehäuse erreicht werden.
Die Temperaturen, die am Gehäuse der Antriebseinheit entstehen können, werden durch folgende Faktoren beeinflusst:
 - Umgebungstemperatur

- Fahrprofil (Strecke/Steigung)
- Fahrdauer
- Unterstützungsmodi
- Nutzerverhalten (Eigenleistung)
- Gesamtgewicht (Fahrer, eBike, Gepäck)
- Motorabdeckung der Antriebseinheit
- Entwärmungseigenschaften des Fahrradrahmens
- Typ der Antriebseinheit und Art der Schaltung

▶ **Verwenden Sie nur original Bosch Akkus, die vom Hersteller für Ihr eBike zugelassen wurden.** Der Gebrauch anderer Akkus kann zu Verletzungen und Brandgefahr führen. Bei Gebrauch anderer Akkus übernimmt Bosch keine Haftung und Gewährleistung.

▶ **Nehmen Sie keinerlei Veränderungen an Ihrem eBike-System vor oder bringen Sie keine weiteren Produkte an, welche geeignet wären, die Leistungsfähigkeit Ihres eBike-Systems zu erhöhen.** Sie verringern hiermit in der Regel die Lebensdauer des Systems und riskieren Schäden an der Antriebseinheit und am Rad. Außerdem besteht die Gefahr, dass Ihnen Garantie- und Gewährleistungsansprüche auf das von Ihnen gekaufte Rad verloren gehen. Durch einen unsachgemäßen Umgang mit dem System gefährden Sie zudem Ihre Sicherheit sowie die anderer Verkehrsteilnehmer und riskieren dadurch bei Unfällen, die auf die Manipulation zurückzuführen sind, hohe persönliche Haftungskosten und eventuell sogar die Gefahr einer strafrechtlichen Verfolgung.



An Teilen des Antriebs können unter Extrembedingungen, wie z.B. anhaltend hohe Last mit niedriger Geschwindigkeit bei Berg- oder Lastenfahrten, Temperaturen >60 °C vorkommen.

- ▶ **Beachten Sie alle nationalen Vorschriften zur Zulassung und Verwendung von eBikes.**
- ▶ **Lesen und beachten Sie die Sicherheitshinweise und Anweisungen in allen Betriebsanleitungen des eBike-Systems sowie in der Betriebsanleitung Ihres eBikes.**

Datenschutzhinweis

Beim Anschluss des eBikes an das Bosch DiagnosticTool werden Daten zu Zwecken der Produktverbesserung über die Nutzung der Bosch Antriebseinheit (u.a. Energieverbrauch, Temperatur etc.) an Bosch eBike Systems (Robert Bosch GmbH) übermittelt. Nähere Informationen erhalten Sie auf der Bosch eBike Webseite www.bosch-ebike.com.

Produkt- und Leistungsbeschreibung

Bestimmungsgemäßer Gebrauch

Die Antriebseinheit ist ausschließlich zum Antrieb Ihres eBikes bestimmt und darf nicht für andere Zwecke verwendet werden.

Neben den hier dargestellten Funktionen kann es sein, dass jederzeit Softwareänderungen zur Fehlerbehebung und zu Funktionserweiterungen eingeführt werden.

Technische Daten

Antriebseinheit	Drive Unit	
	Performance Line CX/ Cargo Line	Performance Line Speed/ Cargo Line Speed
Produkt-Code	BDU450 CX	BDU490P
Nennleistung	W	250
Drehmoment am Antrieb max.	Nm	75
Nennspannung	V=	36
Betriebstemperatur	°C	-5...+40
Lagertemperatur	°C	-10...+50
Schutzart	IP 54 (staub- und spritzwassergeschützt)	IP 54 (staub- und spritzwassergeschützt)
Gewicht, ca.	kg	3

Bosch eBike-System verwendet FreeRTOS (siehe <http://www.freertos.org>).

Fahrradbeleuchtung ^{A)}	
Spannung ca. ^{B)}	V= 12
maximale Leistung	
– Vorderlicht	W 17,4
– Rücklicht	W 0,6

A) abhängig von gesetzlichen Regelungen nicht in allen länderspezifischen Ausführungen über den eBike-Akku möglich

B) Achten Sie beim Wechsel der Lampen darauf, ob die Lampen mit dem Bosch eBike-System kompatibel sind (fragen Sie Ihren Fahrradhändler) und die angegebene Spannung übereinstimmt. Es dürfen nur Lampen gleicher Spannung getauscht werden.

Falsch eingesetzte Lampen können zerstört werden!

Montage

Akku einsetzen und entnehmen

Zum Einsetzen des eBike-Akkus in das eBike und zum Entnehmen lesen und beachten Sie die Betriebsanleitung des Akkus.

Geschwindigkeitssensor überprüfen (siehe Bild A)

Der Geschwindigkeitssensor (2) und der dazugehörige Speichenmagnet (3) müssen so montiert sein, dass sich der Speichenmagnet bei einer Umdrehung des Rades in einem Abstand von mindestens 5 mm und höchstens 17 mm am Geschwindigkeitssensor vorbeibewegt.

Abgebildete Komponenten

Einzelne Darstellungen in dieser Betriebsanleitung können, je nach Ausstattung Ihres eBikes, von den tatsächlichen Gegebenheiten geringfügig abweichen.

Die Nummerierung der abgebildeten Komponenten bezieht sich auf die Darstellungen auf den Grafikseiten zu Beginn der Anleitung.

- (1) Antriebseinheit
- (2) Geschwindigkeitssensor
- (3) Speichenmagnet des Geschwindigkeitssensors

Hinweis: Ist der Abstand zwischen Geschwindigkeitssensor (2) und Speichenmagnet (3) zu klein oder zu groß, oder ist der Geschwindigkeitssensor (2) nicht richtig angeschlossen, fällt die Tachometeranzeige aus, und der eBike-Antrieb arbeitet im Notlaufprogramm.

Lösen Sie in diesem Fall die Schraube des Speichenmagneten (3) und befestigen Sie den Speichenmagnet so an der Speiche, dass er in der richtigen Entfernung an der Markierung des Geschwindigkeitssensors vorbeiläuft. Erscheint auch danach keine Geschwindigkeit in der Tachometeranzeige, wenden Sie sich bitte an einen autorisierten Fahrradhändler.

Betrieb

Inbetriebnahme

Voraussetzungen

Das eBike-System kann nur aktiviert werden, wenn folgende Voraussetzungen erfüllt sind:

- Ein ausreichend geladener Akku ist eingesetzt (siehe Betriebsanleitung des Akkus).
- Der Bordcomputer ist richtig in die Halterung eingesetzt (siehe Betriebsanleitung des Bordcomputers).
- Der Geschwindigkeitssensor ist richtig angeschlossen (siehe „Geschwindigkeitssensor überprüfen (siehe Bild A)“, Seite Deutsch – 2).

eBike-System ein-/ausschalten

Zum **Einschalten** des eBike-Systems haben Sie folgende Möglichkeiten:

- Ist der Bordcomputer beim Einsetzen in die Halterung bereits eingeschaltet, dann wird das eBike-System automatisch aktiviert.
- Drücken Sie bei eingesetztem Bordcomputer und eingesetztem eBike-Akku einmal kurz die Ein-/Aus-Taste des Bordcomputers.
- Drücken Sie bei eingesetztem Bordcomputer die Ein-/Aus-Taste des eBike-Akkus (es sind Fahrradherstellerspezifische Lösungen möglich, bei denen kein Zugang zur Ein-/Aus-Taste des Akkus besteht; siehe Betriebsanleitung des Akkus).

Hinweis: Für Antriebseinheiten mit einer Maximalgeschwindigkeit von mehr als **25 km/h** startet das eBike-System **immer** im **OFF**-Modus.

Der Antrieb wird aktiviert, sobald Sie in die Pedale treten (außer in der Funktion Schiebehilfe, Schiebehilfe ein-/ausschalten). Die Motorleistung richtet sich nach dem eingestellten Unterstützungslevel am Bordcomputer.

Sobald Sie im Normalbetrieb aufhören, in die Pedale zu treten, oder sobald Sie eine Geschwindigkeit von **25/45 km/h** erreicht haben, wird die Unterstützung durch den eBike-Antrieb abgeschaltet. Der Antrieb wird automatisch wieder aktiviert, sobald Sie in die Pedale treten und die Geschwindigkeit unter **25/45 km/h** liegt.

Zum **Ausschalten** des eBike-Systems haben Sie folgende Möglichkeiten:

- Drücken Sie die Ein-/Aus-Taste des Bordcomputers.
- Schalten Sie den eBike-Akku an dessen Ein-/Aus-Taste aus (es sind Fahrradherstellerspezifische Lösungen möglich, bei denen kein Zugang zur Ein-/Aus-Taste des Akkus besteht; siehe Betriebsanleitung des Fahrradherstellers).

- Entnehmen Sie den Bordcomputer aus der Halterung. Wird etwa 10 min lang das eBike nicht bewegt **und** keine Taste am Bordcomputer gedrückt, schaltet sich das eBike-System aus Energiespargründen automatisch ab.

eShift (optional)

Unter eShift versteht man die Einbindung von elektronischen Schaltsystemen in das eBike-System. Die eShift-Komponenten sind vom Hersteller mit der Antriebseinheit elektrisch verbunden. Die Bedienung der elektronischen Schaltsysteme ist in einer eigenen Betriebsanleitung beschrieben.

Unterstützungslevel einstellen

Sie können am Bordcomputer einstellen, wie stark Sie der eBike-Antrieb beim Treten unterstützt. Der Unterstützungslevel kann jederzeit, auch während der Fahrt, geändert werden.

Hinweis: In einzelnen Ausführungen ist es möglich, dass der Unterstützungslevel voreingestellt ist und nicht geändert werden kann. Es ist auch möglich, dass weniger Unterstützungslevel zur Auswahl stehen, als hier angegeben.

Die abgerufene Motorleistung erscheint auf dem Display des Bordcomputers. Die maximale Motorleistung hängt vom gewählten Unterstützungslevel ab.

Folgende Unterstützungslevel stehen maximal zur Verfügung:

- **OFF:** Die Motorunterstützung ist abgeschaltet, das eBike kann wie ein normales Fahrrad allein durch Treten fortbewegt werden. Die Schiebehilfe kann in diesem Unterstützungslevel nicht aktiviert werden.
- **ECO:** wirksame Motorunterstützung bei maximaler Effizienz, für maximale Reichweite
- **TOUR:** gleichmäßige Unterstützung, für Touren mit großer Reichweite
- **SPORT/eMTB:** **SPORT:** kraftvolle Unterstützung, für sportives Fahren auf bergigen Strecken sowie für Stadtverkehr
eMTB: optimale Unterstützung in jedem Terrain, sportliches Anfahren, verbesserte Dynamik, maximale Performance (**eMTB** ist nur in Kombination mit den Antriebseinheiten BDU250P CX, BDU365, BDU450 CX und BDU480 CX verfügbar. Es ist gegebenenfalls ein Software-Update erforderlich.)
- **TURBO:** maximale Unterstützung bis in hohe Trittfrequenzen, für sportives Fahren

Unterstützungslevel	Unterstützungsfaktor ^{A)}		
	Performance Line (BDU490P)	Performance Line CX (BDU450 CX)	Cargo Line
ECO	60 %	60 %	60 %
TOUR	140 %	140 %	140 %
SPORT/eMTB	240 %	240/140...340 % ^{B)}	240 %
TURBO	340 %	340 %	400 %

A) Der Unterstützungsfaktor kann bei einzelnen Ausführungen abweichen.

B) Maximalwert

Schiebehilfe ein-/ausschalten

Die Schiebehilfe kann Ihnen das Schieben des eBikes erleichtern. Die Geschwindigkeit in dieser Funktion ist abhängig vom eingelegten Gang und kann maximal **6 km/h** erreichen. Je kleiner der gewählte Gang ist, desto geringer ist die Geschwindigkeit in der Funktion Schiebehilfe (bei voller Leistung).

► **Die Funktion Schiebehilfe darf ausschließlich beim Schieben des eBikes verwendet werden.** Haben die Räder des eBikes beim Benutzen der Schiebehilfe keinen Bodenkontakt, besteht Verletzungsgefahr.

Zum **Aktivieren** der Schiebehilfe drücken Sie kurz die Taste **WALK** an Ihrem Bordcomputer. Nach der Aktivierung drücken Sie innerhalb von 3 s die Taste **+** und halten sie gedrückt. Der Antrieb des eBikes wird eingeschaltet.

Hinweis: Die Schiebehilfe kann im Unterstützungslevel **OFF** nicht aktiviert werden.

Die Schiebehilfe wird **ausgeschaltet**, sobald eines der folgenden Ereignisse eintritt:

- Sie lassen die Taste **+** los,
- die Räder des eBikes werden blockiert (z.B. durch Bremsen oder Anstoßen an ein Hindernis),
- die Geschwindigkeit überschreitet **6 km/h**.

Die Funktionsweise der Schiebehilfe unterliegt länderspezifischen Bestimmungen und kann deshalb von der oben genannten Beschreibung abweichen oder deaktiviert sein.

Fahrradbeleuchtung ein-/ausschalten

In der Ausführung, bei der das Fahrlicht durch das eBike-System gespeist wird, können über den Bordcomputer gleichzeitig Vorderlicht und Rücklicht ein- und ausgeschaltet werden.

Hinweise zum Fahren mit dem eBike-System

Wann arbeitet der eBike-Antrieb?

Der eBike-Antrieb unterstützt Sie beim Fahren, solange Sie in die Pedale treten. Ohne Pedaltreten erfolgt keine Unterstützung. Die Motorleistung ist immer abhängig von der beim Treten eingesetzten Kraft.

Setzen Sie wenig Kraft ein, wird die Unterstützung geringer sein, als wenn Sie viel Kraft einsetzen. Das gilt unabhängig vom Unterstützungslevel.

Der eBike-Antrieb schaltet sich automatisch bei Geschwindigkeiten über **25/45 km/h** ab. Fällt die Geschwindigkeit unter **25/45 km/h**, steht der Antrieb automatisch wieder zur Verfügung.

Eine Ausnahme gilt für die Funktion Schiebehilfe, in der das eBike ohne Pedaltreten mit geringer Geschwindigkeit geschoben werden kann. Bei der Nutzung der Schiebehilfe können sich die Pedale mitdrehen.

Sie können das eBike jederzeit auch ohne Unterstützung wie ein normales Fahrrad fahren, indem Sie entweder das eBike-System ausschalten oder den Unterstützungslevel auf **OFF** stellen. Das Gleiche gilt bei leerem Akku.

Zusammenspiel des eBike-Systems mit der Schaltung

Auch mit eBike-Antrieb sollten Sie die Schaltung wie bei einem normalen Fahrrad benutzen (beachten Sie dazu die Betriebsanleitung Ihres eBikes).

Unabhängig von der Art der Schaltung ist es ratsam, während des Schaltvorganges das Treten kurz zu unterbrechen. Dadurch wird das Schalten erleichtert und die Abnutzung des Antriebsstranges reduziert.

Durch die Wahl des richtigen Ganges können Sie bei gleichem Krafteinsatz die Geschwindigkeit und die Reichweite erhöhen.

Erste Erfahrungen sammeln

Es ist empfehlenswert, die ersten Erfahrungen mit dem eBike abseits vielbefahrener Straßen zu sammeln.

Probieren Sie unterschiedliche Unterstützungslevel aus. Beginnen Sie mit dem kleinsten Unterstützungslevel. Sobald Sie sich sicher fühlen, können Sie mit dem eBike wie mit jedem Fahrrad am Verkehr teilnehmen.

Testen Sie die Reichweite Ihres eBikes unter unterschiedlichen Bedingungen, bevor Sie längere, anspruchsvolle Fahrten planen.

Einflüsse auf die Reichweite

Die Reichweite wird von vielen Faktoren beeinflusst, wie zum Beispiel:

- Unterstützungslevel,
- Geschwindigkeit,

- Schaltverhalten,
- Art der Reifen und Reifendruck,
- Alter und Pflegezustand des Akkus,
- Streckenprofil (Steigungen) und -beschaffenheit (Fahrbahnbelag),
- Gegenwind und Umgebungstemperatur,
- Gewicht von eBike, Fahrer und Gepäck.

Deshalb ist es nicht möglich, die Reichweite vor Antritt einer Fahrt und während einer Fahrt exakt vorherzusagen. Allgemein gilt jedoch:

- Bei **gleichem** Unterstützungslevel des eBike-Antriebs: Je weniger Kraft Sie einsetzen müssen, um eine bestimmte Geschwindigkeit zu erreichen (z.B. durch optimales Benutzen der Schaltung), umso weniger Energie wird der eBike-Antrieb verbrauchen und umso größer wird die Reichweite einer Akkuladung sein.
- Je **höher** der Unterstützungslevel bei ansonsten gleichen Bedingungen gewählt wird, umso geringer ist die Reichweite.

Pfleglicher Umgang mit dem eBike

Beachten Sie die Betriebs- und Lagertemperaturen der eBike-Komponenten. Schützen Sie Antriebseinheit, Bordcomputer und Akku vor extremen Temperaturen (z.B. durch intensive Sonneneinstrahlung ohne gleichzeitige Belüftung). Die Komponenten (besonders der Akku) können durch extreme Temperaturen beschädigt werden.

Lassen Sie Ihr eBike-System mindestens einmal im Jahr technisch überprüfen (u.a. Mechanik, Aktualität der Systemsoftware).

Für Service oder Reparaturen am eBike wenden Sie sich bitte an einen autorisierten Fahrradhändler.

Wartung und Service

Wartung und Reinigung

Achten Sie beim Wechsel der Lampen darauf, ob die Lampen mit dem Bosch eBike-System kompatibel sind (fragen Sie Ihren Fahrradhändler) und die angegebene Spannung übereinstimmt. Es dürfen nur Lampen gleicher Spannung getauscht werden.

Alle Komponenten inklusive der Antriebseinheit dürfen nicht ins Wasser getaucht oder mit Druckwasser gereinigt werden.

Lassen Sie Ihr eBike-System mindestens einmal im Jahr technisch überprüfen (u.a. Mechanik, Aktualität der Systemsoftware).

Für Service oder Reparaturen am eBike wenden Sie sich bitte an einen autorisierten Fahrradhändler.

Kundendienst und Anwendungsberatung

Bei allen Fragen zum eBike-System und seinen Komponenten wenden Sie sich an einen autorisierten Fahrradhändler.

Kontaktadressen autorisierter Fahrradhändler finden Sie auf der Internetseite www.bosch-ebike.com.

Entsorgung



Antriebseinheit, Bordcomputer inkl. Bedieneinheit, Akku, Geschwindigkeitssensor, Zubehör und Verpackungen sollen einer umweltgerechten Wiederverwertung zugeführt werden.

Werfen Sie eBikes und ihre Komponenten nicht in den Hausmüll!



Gemäß der europäischen Richtlinie 2012/19/EU müssen nicht mehr gebrauchsfähige Elektrogeräte und gemäß der europäischen Richtlinie 2006/66/EG müssen defekte oder verbrauchte Akkus/Batterien getrennt gesammelt und einer umweltgerechten Wiederverwertung zugeführt werden.

Geben Sie nicht mehr gebrauchsfähige Bosch eBike-Komponenten bitte bei einem autorisierten Fahrradhändler ab.

Änderungen vorbehalten.

Safety instructions



Read all the safety information and instructions. Failure to observe the safety information and follow instructions may result in electric shock, fire and/or serious injury.

Save all safety warnings and instructions for future reference.

The term **battery** is used in these instructions to mean all original Bosch eBike rechargeable battery packs.

- ▶ **Do not attempt to change – and especially increase – the power of your drive or the maximum speed that it supports.** Doing this may put yourself and others at risk, and you may also breach statutory regulations.
- ▶ **Do not open the drive unit yourself. The drive unit must only be repaired by qualified personnel using only original spare parts.** This will ensure that the safety of the drive unit is maintained. Unauthorised opening of the drive unit will render warranty claims null and void.
- ▶ **All components fitted to the drive unit and all other components of the eBike drive (e.g. chainring, chainring receptacle, pedals) must only be replaced with identical components or components that have been specifically approved by the manufacturer for your eBike.** This will protect the drive unit from overloading and becoming damaged.
- ▶ **Remove the battery from the eBike before beginning work (e.g. inspection, repair, assembly, maintenance, work on the chain, etc.) on the eBike, transporting it with a car or aeroplane, or storing it.** Unintentional activation of the eBike system poses a risk of injury.
- ▶ **The push assistance function must only be used when pushing the eBike.** There is a risk of injury if the wheels of the eBike are not in contact with the ground while using the push assistance.
- ▶ **When the push assistance is activated, the pedals may turn at the same time.** When the push assistance function is activated, make sure that there is enough space between your legs and the turning pedals to avoid the risk of injury.
- ▶ **After a ride, do not allow your unprotected hands or legs to come into contact with the housing of the drive unit.** Under extreme conditions, such as continuously high torques at low travel speeds, or when riding up hills or carrying loads, the housing may reach a very high temperature. The temperature that the drive unit housing may reach is influenced by the following factors:
 - Ambient temperature
 - Ride profile (route/gradient)
 - Ride duration
 - Assistance modes
 - User behaviour (personal effort)
 - Total weight (rider, eBike, luggage)
 - Motor cover on the drive unit
 - Heat dissipation properties of the bicycle frame
 - Type of drive unit and type of gear-shifting

- ▶ **Use only original Bosch batteries that the manufacturer has approved for your eBike.** Using other batteries can lead to injuries and pose a fire hazard. Bosch accepts no liability or warranty claims if other batteries are used.
- ▶ **Do not make any modifications to your eBike system or fit any other products that might increase the performance of your eBike system.** Doing so will generally reduce the service life of the system and risks damaging the drive unit and the bike. You also run the risk of losing the guarantee and warranty claims on the bicycle you have purchased. By handling the system improperly you are also endangering your safety and that of other road users, thus running the risk of high personal liability costs and possibly even criminal prosecution in the event of accidents that can be attributed to manipulation of the bicycle.



On sections of the drive, temperatures >60 °C may occur in extreme conditions, e.g. when carrying consistently high loads at low speed when riding up hills or transporting loads.

- ▶ **Observe all national regulations which set out the approved use of eBikes.**
- ▶ **Read and observe the safety warnings and directions contained in all the eBike system operating instructions and in the operating instructions of your eBike.**

Privacy notice

When you connect the eBike to the Bosch DiagnosticTool, data about the eBike drive unit (e.g. energy consumption, temperature, etc.) is transferred to Bosch eBike Systems (Robert Bosch GmbH) for the purpose of product improvement. You can find more information about this on the Bosch eBike website at www.bosch-ebike.com.

Product description and specifications

Intended use

The drive unit is intended exclusively for driving your eBike and must not be used for any other purpose.

In addition to the functions shown here, changes to software relating to troubleshooting and functional enhancements may be introduced at any time.

Technical data

Drive unit		Drive Unit Performance Line CX/ Cargo Line	Drive Unit Performance Line Speed/ Cargo Line Speed
Product code		BDU450 CX	BDU490P
Continuous rated power	W	250	250
Torque at drive, max.	Nm	75	75
Rated voltage	V=	36	36
Operating temperature	°C	-5 to +40	-5 to +40
Storage temperature	°C	-10 to +50	-10 to +50
Protection rating		IP 54 (dust- and splash-proof)	IP 54 (dust- and splash-proof)
Weight, approx.	kg	3	3

The Bosch eBike system uses FreERTOS (see <http://www.freertos.org>).

Bicycle lights ^{A)}			
Voltage approx. ^{B)}		V=	12
Maximum power			
– Front light		W	17.4
– Tail light		W	0.6

A) Depends on legal regulations, not possible in all country-specific models via the eBike battery

B) When changing the bulbs, ensure that they are compatible with the Bosch eBike system (ask your bicycle dealer) and are suitable for the specified voltage. Bulbs must only be replaced with bulbs of the same voltage.

Inserting a bulb incorrectly can cause it to blow.

Assembly

Inserting and removing the battery

For inserting and removing the eBike battery in/from the eBike, please read and observe the battery operating instructions.

Checking the speed sensor (see figure A)

The speed sensor **(2)** and its spoke magnet **(3)** must be fitted such that the spoke magnet moves past the speed sensor at a distance of at least 5 mm and at most 17 mm with each rotation of the wheel.

Note: If the distance between the speed sensor **(2)** and the spoke magnet **(3)** is too small or too large, or if the speed sensor **(2)** is not properly connected, the speedometer display will fail and the eBike drive unit will operate in emer-

Product features

Individual illustrations in these operating instructions may differ slightly from the actual conditions depending on the equipment of your eBike.

The numbering of the components shown refers to the illustrations on the graphics pages at the beginning of the manual.

- (1)** Drive unit
- (2)** Speed sensor
- (3)** Speed sensor spoke magnet

gency mode.

Should this occur, loosen the screw of the spoke magnet **(3)** and fasten the spoke magnet to the spoke such that it runs past the marking on the speed sensor at the correct clearance. If the speed is still not being indicated on the speedometer display after doing this, please contact an authorised bicycle dealer.

Operation

Start-up

Requirements

The eBike system can only be activated when the following requirements are met:

- A sufficiently charged battery is inserted (see battery operating instructions).

- The on-board computer is properly inserted in the holder (see on-board computer operating instructions).
- The speed sensor is correctly connected (see "Checking the speed sensor (see figure A)", page English – 2).

Switching the eBike system on/off

The following options are available for **switching on** the eBike system:

- If the on-board computer is already switched on when you insert it into the holder, the eBike system will be activated automatically.
- Once the on-board computer and the eBike battery are fitted, briefly press the on/off button on the on-board computer.
- With the on-board computer inserted, push the on/off button on the eBike battery (bicycle manufacturer-specific solutions are possible when there is no access to the battery on/off button; see the battery operating instructions).

Note: The eBike system **always** starts in **OFF** mode for drive units with a maximum speed of more than **25 km/h**.

The drive is activated as soon as you start pedalling (except if you are using the push-assistance function, Switching the push assistance on/off). The motor output depends on the settings of the assistance level on the on-board computer. As soon as you stop pedalling when in normal operation, or as soon as you have reached a speed of **25/45 km/h**, the eBike drive switches off the assistance. The drive is automatically reactivated as soon you start pedalling again and the speed is below **25/45 km/h**.

The following options are available for **switching off** the eBike system:

- Press the on/off button of the on-board computer.
- Switch off the eBike battery using its on/off button (bicycle manufacturer-specific solutions are possible when there is no access to the battery on/off button; see the bicycle manufacturer operating instructions).
- Remove the on-board computer from its holder.

If the eBike is not moved for approx. 10 min **and** no button is pressed on the on-board computer, the eBike system switches off automatically in order to save energy.

eShift (optional)

eShift is the integration of electronic gear-shifting systems into the eBike system. The eShift components are electrically connected to the drive unit by the manufacturer. The separate operating instructions describe how to operate the electronic gear-shifting systems.

Setting the assistance level

You can set the level at which the eBike drive assists you while pedalling on the on-board computer. The assistance level can be changed at any time, even while cycling.

Note: In some models, the assistance level may be preset and cannot be changed. There may also be fewer assistance levels available than stated here.

The requested motor output appears on the display of the on-board computer. The maximum motor output depends on the selected assistance level.

The following assistance levels are available as a maximum:

- **OFF:** Motor assistance is switched off. The eBike can just be moved by pedalling, as with a normal bicycle. The push assistance cannot be activated at this assistance level.
- **ECO:** Effective assistance with maximum efficiency, for maximum range
- **TOUR:** Steady assistance, long range for touring
- **SPORT/eMTB:**
 - SPORT:** Powerful assistance, for mountain biking and cycling in urban traffic
 - eMTB:** Optimum assistance whatever the terrain, rapid acceleration when starting from a standstill, improved dynamics and top performance (**eMTB** only available in combination with the drive units BDU250P CX, BDU365, BDU450 CX and BDU480 CX. A software update may be required.)
- **TURBO:** Maximum assistance even at high pedalling speeds, for sport cycling

Assistance level	Assistance factor ^{A)}		
	Performance Line (BDU490P)	Performance Line CX (BDU450 CX)	Cargo Line
ECO	60 %	60 %	60 %
TOUR	140 %	140 %	140 %
SPORT/eMTB	240 %	240/140...340 % ^{B)}	240 %
TURBO	340 %	340 %	400 %

A) The assistance factor may vary in some models.

B) Maximum value

Switching the push assistance on/off

The push assistance aids you when pushing your eBike. The speed in this function depends on the selected gear and can reach a maximum of **6 km/h**. The lower the selected gear, the lower the speed of the push assistance function (at full power).

► **The push assistance function must only be used when pushing the eBike.** There is a risk of injury if the wheels of the eBike are not in contact with the ground while using the push assistance.

To **activate** the push assistance, briefly press the **WALK** button on your on-board computer. After activation, press the **+** button within 3 s and keep it pressed. The eBike drive is switched on.

Note: The push assistance cannot be activated at assistance level **OFF**.

The push assistance is **switched off** as soon as one of the following occurs:

- You release the **+** button;
- The wheels of the eBike are locked (e.g. by applying the brakes or hitting an obstacle);
- The speed exceeds 6 km/h.

The push assistance function is subject to local regulations; the way it works may therefore differ from the description above, or the function may even be deactivated completely.

Switching bicycle lights on/off

On the model where the bike lights are powered by the eBike system, the front light and taillight can be switched on and off at the same time via the on-board computer.

Notes on cycling with the eBike system

When does the eBike drive work?

The eBike drive assists your cycling only when you are pedalling. If you do not pedal, the assistance will not work. The motor output always depends on the pedalling force you apply.

If you apply less force, you will receive less assistance than if you apply a lot of force. This applies irrespective of the assistance level.

The eBike drive automatically switches off at speeds over **25/45 km/h**. When the speed falls below **25/45 km/h**, the drive automatically becomes available again.

An exception applies to the push assistance function, in which the eBike can be pushed at low speed without pedalling. The pedals may rotate when the push assistance is in use.

You can also use the eBike as a normal bicycle without assistance at any time, either by switching off the eBike system or by setting the assistance level to **OFF**. The same applies when the battery is drained.

Interaction between the eBike system and gear-shifting

The gear-shifting should be used with an eBike drive in the same way as with a normal bicycle (observe the operating instructions of your eBike on this point).

Irrespective of the type of gear-shifting, it is advisable to briefly stop pedalling when changing gear. This will facilitate the gear change and reduce wear on the powertrain.

By selecting the correct gear, you can increase your speed and range while applying the same amount of force.

Gaining initial experience

We recommend that you gain initial experience with the eBike away from busy roads.

Test the various assistance levels, beginning with the lowest level. As soon as you feel confident, you can ride your eBike in traffic like any other bicycle.

Test the range of your eBike in different conditions before planning longer and more demanding trips.

Influences on range

The range is affected by a number of factors, such as:

- Assistance level
- Speed
- Gear shifting behaviour
- Tyre type and tyre pressure
- Age and condition of the battery
- Route profile (gradients) and conditions (road surface)
- Headwind and ambient temperature
- Weight of eBike, rider and luggage

For this reason, it is not possible to predict the range accurately before and during a trip. However, as a general rule:

- With the **same** assistance level on the eBike drive: The less energy you need to exert in order to reach a certain speed (e.g. by changing gears optimally), the less energy the eBike drive will consume and the higher the range per battery charge will be.
- The **higher** the selected assistance level under otherwise constant conditions, the smaller the range will be.

Taking care of your eBike

Please observe the operating and storage temperatures of the eBike components. Protect the drive unit, on-board computer and battery against extreme temperatures (e.g. from intense sunlight without adequate ventilation). Extreme temperatures can cause the components (especially the battery) to become damaged.

Have your eBike system checked by an expert at least once a year (including mechanical parts, up-to-dateness of system software).

Please have your eBike serviced and repaired by an authorised bicycle dealer.

Maintenance and servicing

Maintenance and cleaning

When changing the bulbs, ensure that they are compatible with the Bosch eBike system (ask your bicycle dealer) and are suitable for the specified voltage. Bulbs must only be replaced with bulbs of the same voltage.

Do not immerse any components, including the drive unit, in water or clean them with pressurised water.

Have your eBike system checked by an expert at least once a year (including mechanical parts, up-to-dateness of system software).

Please have your eBike serviced and repaired by an authorised bicycle dealer.

After-sales service and advice on using products

If you have any questions about the eBike system and its components, contact an authorised bicycle dealer.

For contact details of authorised bike dealerships, please visit www.bosch-ebike.com.

Disposal



The drive unit, on-board computer incl. operating unit, battery, speed sensor, accessories and packaging should be disposed of in an environmentally correct manner.

Do not dispose of eBikes and their components with household waste.



In accordance with Directive 2012/19/EU and Directive 2006/66/EC respectively, electronic devices that are no longer usable and defective/drained batteries must be collected separately and recycled in an environmentally friendly manner.

Please return Bosch eBike components that are no longer usable to an authorised bicycle dealer.

Subject to change without notice.

Consignes de sécurité



Lisez attentivement toutes les instructions et consignes de sécurité. Le non-respect des instructions et consignes de sécurité peut provoquer un choc électrique, un incendie et/ou entraîner de graves blessures.

Conservez tous les avertissements et toutes les instructions pour pouvoir s'y reporter ultérieurement.

Le terme **accu** utilisé dans la présence notice d'utilisation désigne un accu/une batterie d'eBike Bosch d'origine.

- ▶ **N'apportez aucun changement susceptible d'influencer, et surtout d'augmenter, la puissance ou la vitesse de l'assistance électrique de votre vélo.** Vous risqueriez de vous mettre en danger, de mettre en danger d'autres personnes et, qui plus est, de circuler illégalement sur les voies publiques.
- ▶ **N'ouvrez pas vous-même l'unité d'entraînement. La réparation de l'unité d'entraînement doit être confiée à un revendeur qualifié utilisant uniquement des pièces de rechange d'origine.** La sécurité de l'unité d'entraînement sera ainsi préservée. Une ouverture non autorisée de l'unité d'entraînement annule la garantie.
- ▶ **Tous les éléments montés sur l'unité d'entraînement et tous les autres éléments du système d'entraînement du vélo électrique (par ex. plateau, fixation du plateau, pédales) ne doivent être remplacés que par des éléments identiques ou spécialement autorisés pour votre vélo par le fabricant de vélos.** Ceci permet de protéger l'unité d'entraînement d'une surcharge et de dommages.
- ▶ **Retirez la batterie avant d'entreprendre des travaux (réparation, montage, entretien, interventions au niveau de la chaîne etc.) sur le vélo électrique, de la transporter en voiture ou en avion ou avant de la ranger pour une durée prolongée.** Une activation involontaire du système eBike risque de provoquer des blessures.
- ▶ **La fonction assistance à la poussée ne doit être utilisée que quand vous poussez le vélo électrique.** Les roues du vélo doivent être en contact avec le sol lorsque l'assistance à la poussée est utilisée, sans quoi vous risqueriez de vous blesser.
- ▶ **Quand l'assistance à la poussée est active, les pédales peuvent tourner toutes seules dans le vide.** Veillez à garder une distance suffisante entre vos jambes et les pédales lorsque l'assistance à la poussée est active. Il y a risque de blessure.
- ▶ **À la fin d'un trajet, ne touchez pas le boîtier de l'unité d'entraînement avec les mains et les jambes nues.** Dans certaines circonstances, notamment en cas de roulage prolongé à faible vitesse avec des couples élevés ou bien dans des côtes ou en montagne, le boîtier risque de s'échauffer fortement. Facteurs qui influent sur l'échauffement du boîtier de la Drive Unit :
 - Température ambiante

- Profil du trajet (dénivelé/côtés)
- Durée de conduite
- Modes d'assistance
- Comportement du conducteur (effort exercé)
- Poids total (conducteur, vélo, bagages)
- Couvre-moteur de l'unité d'entraînement
- Pouvoir de dissipation thermique du cadre du vélo
- Type d'unité d'entraînement et de système de changement de vitesses

▶ **N'utilisez que les batteries d'origine Bosch autorisées par le fabricant de votre vélo électrique.** L'utilisation de toute autre batterie peut entraîner des blessures et des risques d'incendie. Bosch décline toute responsabilité et exclut tout droit à garantie en cas d'utilisation d'autres batteries.

▶ **N'apportez aucune modification au système eBike de votre vélo électrique et ne montez aucun produit du commerce destiné à accroître les performances du système eBike.** De tels produits réduisent la durée de vie du système et risquent de causer des dommages au niveau de l'unité d'entraînement et de la roue. Ils risquent par ailleurs de causer l'annulation de la garantie fabricant et de la garantie octroyée lors de l'achat du vélo. Une utilisation non conforme du système risque de compromettre votre sécurité et celle des autres usagers de la route. Lors d'accidents imputables à une manipulation du système, vous risquez d'avoir à supporter des coûts élevés au titre de la responsabilité civile et même d'être poursuivi en justice.



Dans certaines circonstances extrêmes, notamment en cas de roulage prolongé à faible vitesse avec charge élevée (dans des côtes en montagne notamment), certaines parties de l'entraînement risquent de s'échauffer jusqu'à des températures >60 °C.

- ▶ **Respectez toutes les réglementations nationales relatives à l'homologation et l'utilisation de vélos électriques.**
- ▶ **Lisez et respectez les consignes de sécurité et les instructions de toutes les notices d'utilisation du système eBike, ainsi que la notice d'utilisation de votre eBike.**

Remarque relative à la protection des données

Lors du raccordement du vélo électrique au DiagnosticTool Bosch, des données sur l'utilisation de l'unité d'entraînement Bosch (consommation d'énergie, température, etc.) sont transmises à la société Bosch eBike Systems (Robert Bosch GmbH) à des fins d'amélioration des produits. Pour en savoir plus, rendez-vous sur le site Bosch www.bosch-ebike.com.

Description des prestations et du produit

Utilisation conforme

L'unité d'entraînement est uniquement destinée à l'entraînement de votre vélo électrique. Toute autre utilisation est interdite.

Nous nous réservons le droit d'apporter à tout moment des modifications au logiciel pour corriger des erreurs ou pour étendre les fonctionnalités décrites dans la présente notice.

Caractéristiques techniques

Drive Unit		Drive Unit Performance Line CX/ Cargo Line	Drive Unit Performance Line Speed/ Cargo Line Speed
Code produit		BDU450 CX	BDU490P
Puissance permanente nominale	W	250	250
Couple maxi de l'entraînement	Nm	75	75
Tension nominale	V=	36	36
Plage de températures de fonctionnement	°C	-5...+40	-5...+40
Plage de températures de stockage	°C	-10...+50	-10...+50
Indice de protection		IP 54 (protection contre la poussière et les projections d'eau)	IP 54 (protection contre la poussière et les projections d'eau)
Poids (approx.)	kg	3	3

Le système eBike de Bosch utilise FreeRTOS (voir <http://www.freertos.org>).

Éclairage du vélo ^{A)}			
Tension approx. ^{B)}		V=	12
Puissance maximale			
- Feu avant		W	17,4
- Feu arrière		W	0,6

A) Pas possible dans tous les pays via la batterie du vélo électrique, selon la législation en vigueur

B) Lors du changement des ampoules, veillez à ce qu'elles soient compatibles avec le système eBike Bosch (demandez à votre revendeur) et à ce qu'elles correspondent à la tension indiquée. Ne remplacez des ampoules défectueuses que par des ampoules de même tension.

Les ampoules inappropriées risquent d'être détruites !

Montage

Montage et démontage de la batterie

Pour le montage de la batterie sur le vélo électrique et son retrait, veuillez vous référer à la notice d'utilisation de la batterie.

Contrôle du capteur de vitesse (voir figure A)

Le capteur de vitesse (2) et l'aimant de rayon (3) doivent être montés de façon à ce que l'aimant se trouve à une distance de 5 à 17 mm du capteur de vitesse lorsqu'il passe devant ce dernier quand la roue tourne.

Éléments constitutifs

Certaines illustrations de cette notice d'utilisation peuvent différer légèrement de la réalité, selon l'équipement de votre vélo électrique.

La numérotation des éléments se réfère aux représentations sur les pages graphiques situées en début de notice.

- (1) Unité d'entraînement
- (2) Capteur de vitesse
- (3) Aimant de rayon

Remarque : Si la distance entre le capteur de vitesse (2) et l'aimant de rayon (3) est trop petite ou trop grande, ou si le capteur de vitesse (2) n'est pas correctement connecté, le compteur de vitesse est défaillant et le système d'entraînement du vélo électrique fonctionne en mode de secours. Dévissez dans ce cas l'aimant (3) et déplacez-le sur le rayon de façon à ce qu'il passe devant le repère du capteur de vitesse à la bonne distance. S'il n'apparaît ensuite toujours aucune vitesse sur le compteur de vitesse, veuillez vous rendre chez un vélociste agréé.

Utilisation

Mise en marche

Conditions préalables

Le système eBike ne peut être activé que si les conditions suivantes sont réunies :

- La batterie utilisée est suffisamment chargée (voir la notice d'utilisation de la batterie).
- L'ordinateur de bord est correctement inséré dans son support (voir la notice d'utilisation de l'ordinateur de bord).
- Le capteur de vitesse est correctement branché (voir « Contrôle du capteur de vitesse (voir figure A) », Page Français – 2).

Mise en marche/Arrêt du système eBike

Pour **mettre en marche** le système eBike, vous avez les possibilités suivantes :

- Si l'ordinateur de bord est déjà allumé lors de son insertion dans le support, le système eBike s'active automatiquement.
- L'ordinateur de bord et la batterie étant en place sur le vélo, appuyez brièvement une fois sur le bouton Marche/Arrêt de l'ordinateur de bord.
- L'ordinateur de bord étant en place dans son support, appuyez sur la touche Marche/Arrêt de la batterie (certains fabricants de vélos proposent des solutions sans accès possible à la touche Marche/Arrêt de la batterie ; voir la notice d'utilisation de la batterie).

Remarque : Dans le cas des unités d'entraînement caractérisées par une vitesse maximale supérieure à **25 km/h**, le système eBike démarre **toujours** dans le mode **OFF**.

Le système d'entraînement est activé dès que vous appuyez sur les pédales (sauf avec l'assistance à la poussée, Activation/désactivation de l'assistance à la poussée). La puissance du moteur est déterminée par le niveau d'assistance paramétré au niveau de l'ordinateur de bord.

Dès que vous arrêtez de pédaler en mode normal ou dès que vous avez atteint une vitesse de **25/45 km/h**, le système d'entraînement eBike désactive l'assistance. L'entraînement se réactive automatiquement dès que vous vous mettez à pédaler et que la vitesse est inférieure à **25/45 km/h**.

Pour **arrêter** le système eBike, vous avez les possibilités suivantes :

- Actionnez la touche Marche/Arrêt de l'ordinateur de bord.

- Désactivez la batterie en actionnant la touche Marche/Arrêt (certains fabricants de vélos proposent des solutions sans accès possible à la touche Marche/Arrêt de la batterie ; voir la notice d'utilisation de la batterie).
- Retirez l'ordinateur de bord de son support.

Si le système d'entraînement n'est pas sollicité pendant **10 min** et qu'aucune touche de l'ordinateur n'est actionnée pendant cette durée, le système eBike s'éteint automatiquement pour économiser l'énergie.

eShift (en option)

eShift indique qu'un système de passage de vitesses électronique est associé au système eBike. Les composants eShift sont reliés électriquement à l'unité d'entraînement par le fabricant. Les systèmes de passage de vitesses électroniques sont décrits dans une notice d'utilisation à part.

Réglage du niveau d'assistance

Vous pouvez régler sur l'ordinateur de bord le niveau d'assistance du système eBike lorsque vous pédalez. Le niveau d'assistance peut être modifié à tout moment, même au cours de la conduite.

Remarque : Sur certaines versions, le niveau d'assistance est préréglé et ne peut pas être modifié. Sur d'autres, il peut y avoir moins de niveaux d'assistance que ce qui est indiqué ici.

La puissance du moteur sélectionnée apparaît sur l'écran de l'ordinateur de bord. La puissance maximale du moteur dépend du niveau d'assistance sélectionné.

Les niveaux d'assistance suivants sont disponibles :

- **OFF** : l'assistance électrique est désactivée, le vélo ne peut être utilisé que comme un vélo normal sans assistance. L'assistance à la poussée ne peut pas être activée.
- **ECO** : assistance efficace avec le rendement maximal, pour disposer d'une autonomie maximale
- **TOUR** : assistance régulière, pour de grands trajets et de grandes randonnées
- **SPORT/eMTB** : **SPORT** : assistance puissante pour parcours sportifs sur chemins montagneux ainsi que pour la circulation urbaine **eMTB** : assistance optimale sur tous terrains, démarrage sportif, dynamique améliorée, performances maximales (**eMTB** seulement disponible en combinaison avec les unités d'entraînement BDU250P CX, BDU365, BDU450 CX et BDU480 CX. Une mise à jour logicielle est parfois nécessaire.)
- **TURBO** : assistance maximale jusqu'à des fréquences de pédalage élevées, pour conduite sportive

Niveau d'assistance	Facteur d'assistance ^{A)}		
	Performance Line (BDU490P)	Performance Line CX (BDU450 CX)	Cargo Line
ECO	60 %	60 %	60 %
TOUR	140 %	140 %	140 %
SPORT/eMTB	240 %	240/140...340 % ^{B)}	240 %
TURBO	340 %	340 %	400 %

A) Le facteur d'assistance peut différer pour certaines variantes.

B) Valeur maximale

Activation/désactivation de l'assistance à la poussée

L'assistance à la poussée vous permet de pousser le vélo électrique en exerçant moins d'effort. La vitesse possible avec cette fonction dépend de la vitesse sélectionnée sur le vélo. Elle est au maximum de **6 km/h**. Elle sera d'autant plus faible (à pleine puissance) que la vitesse sélectionnée est plus petite.

► **La fonction assistance à la poussée ne doit être utilisée que quand vous poussez le vélo électrique.** Les roues du vélo doivent être en contact avec le sol lorsque l'assistance à la poussée est utilisée, sans quoi vous risqueriez de vous blesser.

Pour **activer** l'assistance à la poussée, actionnez brièvement la touche **WALK** de votre ordinateur de bord. Après l'activation, appuyez dans les 3 secondes qui suivent sur la touche **+** et maintenez-la enfoncée. Le système d'entraînement eBike se met alors en marche.

Remarque : L'assistance à la poussée n'est pas activable dans le niveau d'assistance **OFF**.

L'assistance à la poussée **se désactive** dès que l'une des situations suivantes se produit :

- Vous relâchez la touche **+**,
- les roues du vélo électrique se bloquent (par ex. si vous actionnez les freins ou heurtez un obstacle),
- la vitesse devient supérieure à **6 km/h**.

Le fonctionnement de l'assistance de poussée est tributaire de la législation en vigueur dans chaque pays et peut donc différer de ce qui a été indiqué ci-dessus. L'assistance à la poussée peut même être désactivée.

Activation/désactivation de l'éclairage du vélo

Sur les vélos où l'éclairage est alimenté par le système eBike, les feux avant et arrière peuvent être allumés et éteints simultanément à partir de l'ordinateur de bord.

Informations sur la conduite avec le système eBike

Quand l'assistance électrique fonctionne-t-elle ?

L'assistance électrique vous aide à avancer tant que vous pédalez. Pas de pédalage, pas d'assistance. La puissance déve-

loppée par le moteur dépend toujours de l'effort exercé sur les pédales.

Plus vous appuyez sur les pédales, plus l'assistance électrique est élevée. Et cela indépendamment du niveau d'assistance.

L'assistance électrique s'arrête automatiquement à une vitesse supérieure à **25/45 km/h**. Le système eBike se réactive automatiquement dès que la vitesse redescend en dessous de **25/45 km/h**.

La fonction d'assistance à la poussée constitue une exception : elle aide à pousser le vélo électrique à faible vitesse sans avoir à pédaler. Lors de l'utilisation de l'assistance à la poussée, les pédales peuvent être entraînées et se mettre à tourner.

Vous pouvez à tout moment utiliser le vélo électrique comme un vélo normal sans assistance. Il vous suffit pour cela de désactiver le système eBike ou de sélectionner le niveau d'assistance **OFF**. Il en va de même si la batterie est vide.

Interaction entre le système eBike et le système de changement de vitesses

Même avec l'assistance électrique, vous devez changer de vitesses de la même façon qu'avec un vélo normal (consultez la notice d'utilisation de votre vélo électrique).

Indépendamment du type de système de changement de vitesses, il est recommandé d'arrêter brièvement de pédaler pendant que vous changez de vitesse. Ceci facilite le changement de vitesse et réduit l'usure du mécanisme d'entraînement.

En choisissant la vitesse appropriée, vous pouvez – à effort égal – rouler plus vite et bénéficier d'une plus grande autonomie.

Faire les premières expériences

Il est recommandé de faire les premières expériences avec le vélo électrique à l'écart de rues fortement fréquentées.

Essayez des niveaux d'assistance différents. Commencez par le niveau d'assistance le plus faible. Dès que vous vous sentirez sûr de vous, vous pouvez circuler sur les routes avec votre vélo électrique comme avec tout autre vélo.

Testez l'autonomie de votre vélo électrique dans différentes conditions avant de planifier des trajets longs et exigeants.

Facteurs influant sur l'autonomie

L'autonomie dépend de nombreux facteurs, notamment :

- Niveau d'assistance,
- Vitesse de roulage,
- Comportement de changement de vitesses,
- Type de pneus et pression de gonflage,
- Âge et état d'entretien de la batterie,
- Profil (dénivelés) du parcours et nature du revêtement de la chaussée,
- Vent contraire et température ambiante,
- Poids du vélo électrique, du conducteur et des bagages.

C'est pourquoi il n'est pas possible de prédire avec exactitude l'autonomie avant un trajet et pendant un trajet. Règles générales :

- à niveau d'assistance **égal** du système eBike : moins vous aurez à exercer d'effort pour atteindre une certaine vitesse (par exemple, via une utilisation optimale des vitesses), moins le système d'entraînement eBike aura besoin d'énergie et plus l'autonomie par charge de batterie sera grande.
- Plus le niveau d'assistance sélectionné sera **élevé**, moins l'autonomie sera grande (dans les mêmes conditions de conduite).

Entretien du système eBike

Respectez les températures de fonctionnement et de stockage des composants du système d'assistance électrique. Protégez l'unité d'entraînement, l'ordinateur de bord et la batterie des températures extrêmes (par exemple d'une exposition intense aux rayons du soleil en l'absence d'aération). Les composants (notamment la batterie) peuvent être endommagés lorsqu'ils sont exposés à des températures extrêmes.

Faites contrôler votre système eBike au moins une fois par an sur le plan technique (partie mécanique, version du logiciel système, etc.).

Pour le service après-vente ou les réparations sur votre vélo électrique, adressez-vous à un vélociste agréé.

Entretien et service après-vente

Nettoyage et entretien

Lors du changement des ampoules, veillez à ce qu'elles soient compatibles avec le système eBike Bosch (demandez à votre revendeur) et à ce qu'elles correspondent à la tension indiquée. Ne remplacez des ampoules défectueuses que par des ampoules de même tension.

Les composants, y compris l'unité d'entraînement, ne doivent pas être immergés dans de l'eau ou être nettoyés avec de l'eau sous pression.

Faites contrôler votre système eBike au moins une fois par an sur le plan technique (partie mécanique, version du logiciel système, etc.).

Pour le service après-vente ou les réparations sur votre vélo électrique, adressez-vous à un vélociste agréé.

Service après-vente et conseil utilisateurs

Pour toutes les questions concernant le système eBike et ses éléments, adressez-vous à un vélociste agréé.

Vous trouverez les données de contact de vélocistes agréés sur le site internet www.bosch-ebike.com.

Élimination des déchets



L'unité d'entraînement, l'ordinateur de bord et son unité de commande, la batterie, le capteur de vitesse, les accessoires et l'emballage doivent être triés afin d'être recyclés de façon respectueuse de l'environnement.

Ne jetez pas les systèmes eBike et leurs éléments constitutifs dans les ordures ménagères !



Conformément à la directive européenne 2012/19/UE, les outils électroportatifs hors d'usage, et conformément à la directive européenne 2006/66/CE, les accus/piles/batteries usagés ou défectueux doivent être éliminés séparément et être recyclés en respectant l'environnement.

Rapportez les composants hors d'usage des systèmes eBike Bosch chez un vélociste agréé.

Sous réserve de modifications.

Performance Line/Cargo Line

Robert Bosch GmbH
72757 Reutlingen
Germany

www.bosch-ebike.com

0 275 007 XD4 (2019.02) T / 73 WEU