



BOSCH

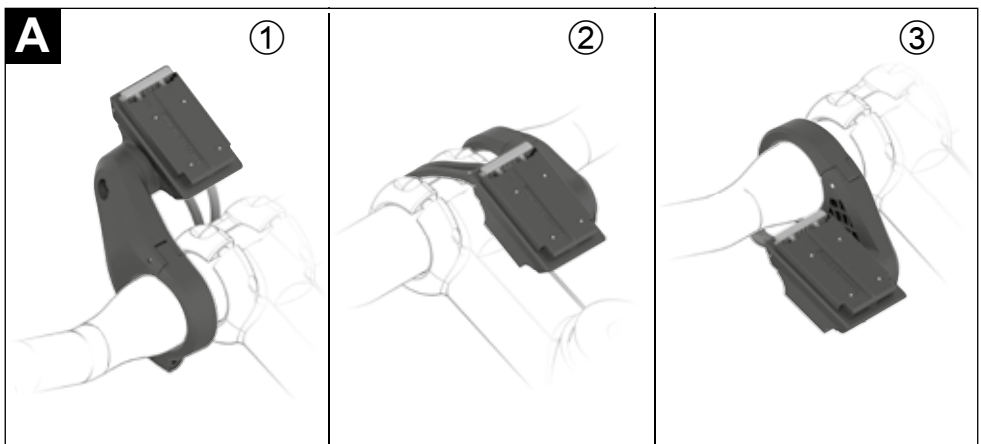
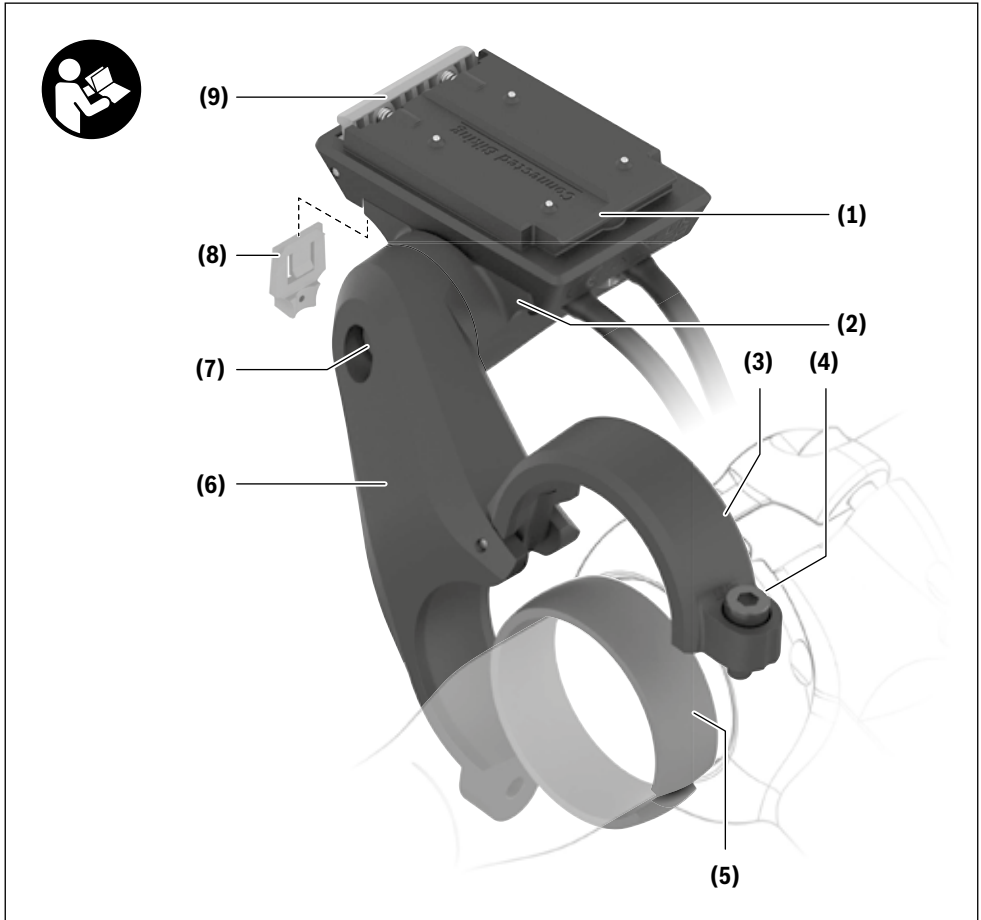
Display Mount

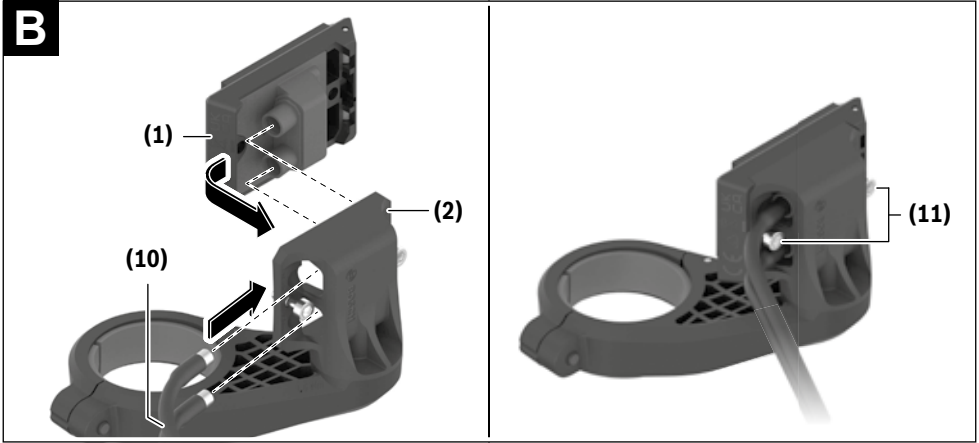
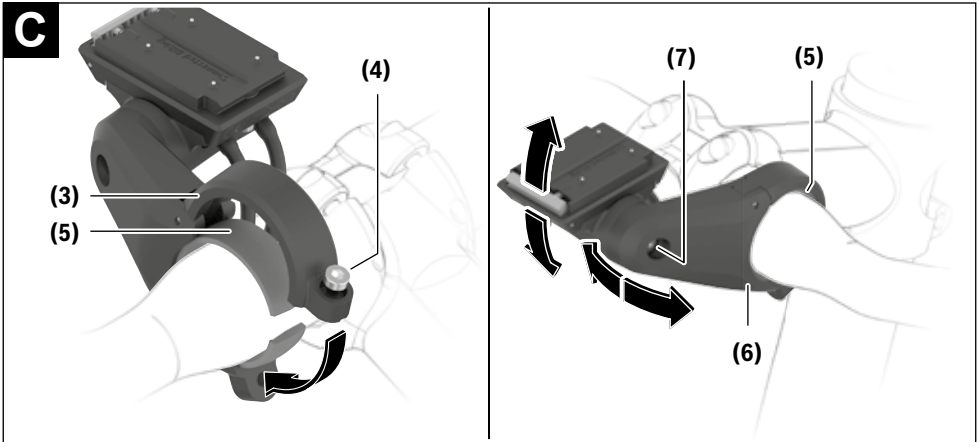
BDS3210 | BDS3250 | BDS3620 | BDS3630



- de** Originalbetriebsanleitung
- en** Original operating instructions
- fr** Notice d'utilisation d'origine





B**C**

Sicherheitshinweise



Lesen Sie alle Sicherheitshinweise und Anweisungen. Versäumnisse bei der Einhaltung der Sicherheitshinweise und Anweisungen können elektrischen Schlag, Brand und/oder schwere Verletzungen verursachen.

Bewahren Sie alle Sicherheitshinweise und Anweisungen für die Zukunft auf.

- ▶ **Die Kontaktflächen des Display-Halters können sehr heiß werden (> 60 °C). Lassen Sie die Kontaktflächen austemperieren, bevor Sie sie anfassen.** Dies gilt insbesondere dann, wenn Sie einen SmartphoneGrip verwenden.
- ▶ **Halten Sie verschluckbare Kleinteile fern von kleinen Kindern.** Es drohen schwere Verletzungen.
- ▶ **Schließen Sie niemals die Pins kurz!** Der Display-Halter kann irreparabel beschädigt werden und muss dann ausgetauscht werden.
- ▶ **Stellen Sie sicher, dass die Kontakte frei von Verschmutzungen sind.** Dadurch vermeiden Sie Funktionsstörungen oder Schäden.
- ▶ **Prüfen Sie nach einem Sturz den Display-Halter auf scharfe Kanten.** Tauschen Sie ihn gegebenenfalls aus.
- ▶ **Stellen Sie das Fahrrad nicht kopfüber auf dem Lenker und dem Sattel ab, wenn der Bordcomputer oder seine Halterung über den Lenker hinausragen.** Der Bordcomputer oder die Halterung können irreparabel beschädigt werden. Nehmen Sie den Bordcomputer auch vor Einspannen des Fahrrads in einen Montagehalter ab, um zu vermeiden, dass der Bordcomputer abfällt oder beschädigt wird.
- ▶ **Beachten Sie alle nationalen Vorschriften zur Zulassung und Verwendung von eBikes.**
- ▶ **Lesen und beachten Sie die Sicherheitshinweise und Anweisungen in allen Betriebsanleitungen des eBike-Systems sowie in der Betriebsanleitung Ihres eBikes.**

Produkt- und Leistungsbeschreibung

Bestimmungsgemäßer Gebrauch

Der Display-Halter ist dazu bestimmt, die mechanische und die elektrische Verbindung zu einem Display oder Bordcomputer herzustellen.

Mit dem Display-Halter dürfen nur original Bosch eBike-Komponenten verbunden werden.

Für ein funktionierendes eBike-System ist ein Display-Halter nicht erforderlich.

Abgebildete Komponenten

Die Nummerierung der abgebildeten Komponenten bezieht sich auf die Darstellungen auf den Grafikseiten zu Beginn der Anleitung.

- (1) Display-Aufnahme

- (2) Adapterschale
- (3) Schelle für Halterung
- (4) Schellenschraube
- (5) sphärischer Distanzgummi
- (6) 1-Arm-Halter
- (7) Schraube für Neigungsverstellung
- (8) Sicherungsplatte
- (9) Rasthaken
- (10) Anschlussleitungen
- (11) Befestigungsschrauben für Display-Aufnahme

Die Display-Aufnahme (1) kann auch direkt in die Fahrradkonstruktion eingebettet sein.

Technische Daten

Display-Halter		
Produkt-Code		BDS3210 BDS3250 BDS3620 BDS3630
Ausgangsspannung	V	4,75 ... 5,4
Ausgangsstrom, max.	A	1,5
Betriebstemperatur	°C	-5 ... +40
Lagertemperatur	°C	+10 ... +40
Schutzart		IP54

Montage

Montagepositionen (siehe Bild A)

Der 1-Arm-Halter kann an drei verschiedenen Positionen am Lenker montiert werden:

- Vor dem Lenker ①
- Über dem Vorbau ②
- Im Lenkerdreieck ③

Hinweis: Um eine saubere Kabelführung zu gewährleisten, muss für die verschiedenen Positionen jeweils die passende Display-Aufnahme verwendet werden: vor dem Lenker die Display-Aufnahme BDS3210 (elektrische Anschlüsse hinten); über dem Vorbau oder im Dreieck die Display-Aufnahme BDS3250 (elektrische Anschlüsse vorn).

Wollen Sie die Montageposition ändern und verfügen Sie über die richtige Display-Aufnahme (1), müssen Sie zunächst den 1-Arm-Halter (6) demontieren und danach neu montieren.

Hinweis: Bitte beachten Sie, dass es zwei verschiedene Lenkerdurchmesser (31,8 mm und 35 mm) gibt. Ihr Fahrradhändler hilft Ihnen bei der Auswahl der richtigen Komponenten.

Einbau der Display-Aufnahme (siehe Bild B)

Setzen Sie die Display-Aufnahme (1) in die Adapterschale (2) ein. Achten Sie dabei auf die gewünschte Einbauposition. Schrauben Sie die Display-Aufnahme (1) mit den

Schrauben **(11)** von unten fest. Achten Sie dabei auf das auf der Adapterschale **(2)** angegebene Drehmoment.

Schließen Sie die von der Antriebseinheit und Bedieneinheit kommenden Anschlusskabel an. Für die Funktionsfähigkeit ist es gleichgültig, welches Kabel in welchen Anschluss gesteckt wird. Achten Sie beim Stecken der Kabel auf die Markierungen am Stecker und am Kabel, dass diese zueinander passen.

Befestigung am Lenker (siehe Bild C)

Hinweis: Die Befestigung des Display-Halters darf nur im zylindrischen Bereich des Lenkers und nicht im konischen Bereich erfolgen. Um ein Display mittig klemmen zu können, muss der Lenker einen zylindrischen Bereich von mindestens 90 mm Breite haben.

Öffnen Sie die Schelle und bringen Sie den 1-Arm-Halter **(6)** mit dem sphärischen Distanzgummi **(5)** in die gewünschte Position. Ziehen Sie die Schellenschraube **(4)** leicht an, sodass Sie den 1-Arm-Halter **(6)** noch bewegen können.

Stellen Sie die Neigung der Display-Aufnahme durch Lösen und Feststellen der Schraube **(7)** ein. Stellen Sie vorzugsweise die Neigung ohne Display oder Bordcomputer ein.

In der Verbindung des 1-Arm-Halters **(6)** mit der Adapterschale befindet sich eine Verzahnung, die ein Ausrichten der Adapterschale nur in vordefinierten Positionen möglich macht. Achten Sie vor dem Anziehen der Schraube **(7)** darauf, dass die Zähne richtig ineinander greifen. Beachten Sie zusätzlich das auf dem 1-Arm-Halter **(6)** angegebene Drehmoment.

Bringen Sie den 1-Arm-Halter **(6)** in die endgültige Position und ziehen Sie die Schellenschraube **(4)** fest. Beachten Sie auch hier das auf dem 1-Arm-Halter **(6)** angegebene Drehmoment.

Durch den sphärischen Distanzgummi **(5)** ist es möglich, den 1-Arm-Halter **(6)** in alle Richtungen zu bewegen.

Sicherungsplatte

Mit der Sicherungsplatte **(8)** kann ein auf der Display-Halterung angebrachtes Endgerät gesichert werden. Die Verwendung wird in der jeweiligen Endgeräte-Betriebsanleitung beschrieben.

Wartung und Service

Wartung und Reinigung

Der Display-Halter darf nicht mit Druckwasser gereinigt werden.

Verwenden Sie für die Reinigung ein weiches, nur mit Wasser befeuchtetes Tuch. Verwenden Sie keine Reinigungsmittel.

► **Lassen Sie alle Reparaturen ausschließlich von einem autorisierten Fahrradhändler ausführen.**

Kundendienst und Anwendungsberatung

Bei allen Fragen zum eBike-System und seinen Komponenten wenden Sie sich an einen autorisierten Fahrradhändler.

Kontaktdaten autorisierter Fahrradhändler finden Sie auf der Internetseite www.bosch-ebike.com.

Entsorgung



Antriebseinheit, Bordcomputer inkl. Bedieneinheit, Akku, Geschwindigkeitssensor, Zubehör und Verpackungen sollen einer umweltgerechten Wiederverwertung zugeführt werden.

Werfen Sie eBikes und ihre Komponenten nicht in den Hausmüll!



Gemäß der europäischen Richtlinie 2012/19/EU müssen nicht mehr gebrauchsfähige Elektrogeräte und gemäß der europäischen Richtlinie 2006/66/EG müssen defekte oder verbrauchte Akkus/Batterien getrennt gesammelt und einer umweltgerechten Wiederverwendung zugeführt werden.

Geben Sie nicht mehr gebrauchsfähige Bosch eBike-Komponenten bitte bei einem autorisierten Fahrradhändler ab.

Änderungen vorbehalten.

Safety instructions



Read all the safety information and instructions. Failure to observe the safety information and follow instructions may result in electric shock, fire and/or serious injury.

Save all safety warnings and instructions for future reference.

- ▶ **The contact surfaces of the display holder may become very hot (> 60 °C). Allow the contact surfaces to adjust to the ambient temperature before you touch them.** This is particularly important when using a SmartphoneGrip.
- ▶ **Keep swallowable small parts away from small children.** There is a risk of serious injury.
- ▶ **Never short-circuit the pins.** The display holder may be irreparably damaged and must then be replaced.
- ▶ **Ensure that the contacts are free of dirt.** By doing this, you prevent malfunctions or damage.
- ▶ **After a fall, check the display holder for sharp edges.** Replace it if required.
- ▶ **Do not stand your bicycle upside down on its saddle and handlebars if the on-board computer or its holder protrude from the handlebars.** This may irreparably damage the on-board computer or the holder. Also remove the on-board computer before placing the bicycle on a wall mount to ensure that the on-board computer does not fall off or become damaged.
- ▶ **Observe all national regulations which set out the approved use of eBikes.**
- ▶ **Read and observe the safety warnings and directions contained in all the eBike system operating instructions and in the operating instructions of your eBike.**

Product description and specifications

Intended use

The display holder is intended to establish the mechanical and electrical connection to a display or on-board computer. Only original Bosch eBike components can be connected to the display holder.

A display holder is not required for an eBike system to function.

Product features

The numbering of the components shown refers to the illustrations on the graphics pages at the beginning of the manual.

- (1) Display mount
- (2) Adapter tray
- (3) Clamp for holder
- (4) Clamp screw

- (5) Round rubber spacer
- (6) 1-arm socket
- (7) Screw for adjusting tilt
- (8) Removal blocker
- (9) Snap-in hook
- (10) Connection cables
- (11) Fastening screws for display mount

The display mount (1) can also be embedded in the bicycle design.

Technical data

Display holder		
Product code		BDS3210 BDS3250 BDS3620 BDS3630
Output voltage	V	4.75 to 5.4
Output current, max.	A	1.5
Operating temperature	°C	-5 to +40
Storage temperature	°C	+10 to +40
Protection rating		IP54



Fitting

Installation positions (see figure A)

The 1-arm socket can be mounted at three different positions on the handlebars:

- In front of the handlebars ①
- Over the stem ②
- In the triangle between the stem and handlebar ③

Note: In order to ensure clean cable routing, the appropriate display mount must be used for each of the three different positions: The BDS3210 display mount for in front of the handlebars (electrical connections at the rear); the BDS3250 display mount for over the stem or in the triangle between the stem and handlebar (electrical connections at the front).

If you want to change the installation position and you have the correct display mount (1), you must first remove the 1-arm socket (6) and re-mount it afterwards.

Note: Please be aware that there are two different handlebar diameters (31.8 mm and 35 mm). Your bicycle retailer will help you to select the correct components.

Mounting the display mount (see figure B)

Insert the display mount (1) into the adapter tray (2). Ensure that it is in the required installation position. Secure the display mount (1) from below using the screws (11). When

doing so, be aware of the torque specified on the adapter tray (2).

Connect the connection cables that come out of the drive unit and the control unit. It does not matter which cable is connected to which connection for the functions to work. When connecting the cables, ensure that the markings on the connector and on the cable match.

Securing on the handlebars (see figure C)

Note: The display holder must only be secured in the cylindrical area of the handlebars and not in the tapered area. To clamp a display in the centre, the handlebars must have a cylindrical area of at least 90 mm in width.

Open the clamp and bring the 1-arm socket (6), together with the round rubber spacer (5), into the required position. Gently tighten the clamp screw (4) so that the 1-arm socket (6) can still move.

Adjust the tilt for the display mount by loosening and tightening the screw (7). Preferably adjust the tilt without the display or on-board computer.

In the connection between the 1-arm socket (6) and the adapter tray, there are interlocking teeth, which means that it is only possible to align the adapter tray in predefined positions. Before tightening the screw (7), make sure that the teeth engage in one another correctly. In addition, be aware of the torque specified on the 1-arm socket (6).

Bring the 1-arm socket (6) into its final position and tighten the clamp screw (4). Be aware of the torque specified on the 1-arm socket (6) here too.

Thanks to the round rubber spacer (5), it is possible to move the 1-arm socket (6) in all directions.

Removal blocker

A device attached to the display holder can be secured using the removal blocker (8). Usage is described in the operating instructions for the respective device.

Maintenance and servicing

Maintenance and cleaning

The display holder must not be cleaned with pressurised water.

Use a soft cloth dampened only with water for cleaning. Do not use cleaning products of any kind.

► **Have all repairs performed only by an authorised bike dealer.**

After-sales service and advice on using products

If you have any questions about the eBike system and its components, contact an authorised bicycle dealer.

For contact details of authorised bike dealerships, please visit www.bosch-ebike.com.

Disposal



The drive unit, on-board computer incl. operating unit, battery, speed sensor, accessories and packaging should be disposed of in an environmentally correct manner.

Do not dispose of eBikes and their components with household waste.



In accordance with Directive 2012/19/EU and Directive 2006/66/EC respectively, electronic devices that are no longer usable and defective/drained batteries must be collected separately and recycled in an environmentally friendly manner.

Please return Bosch eBike components that are no longer usable to an authorised bicycle dealer.

Subject to change without notice.

Consignes de sécurité



Lisez attentivement toutes les instructions et consignes de sécurité. Le non-respect des instructions et consignes de sécurité peut provoquer un choc électrique, un incendie et/ou entraîner de graves blessures.

Conservez tous les avertissements et toutes les instructions pour pouvoir s'y reporter ultérieurement.

- ▶ **Les surfaces de contact du support d'écran peuvent devenir très chaudes (plus de 60 °C). Laissez ces surfaces se refroidir avant de les toucher.** Cette recommandation s'applique en particulier en cas d'utilisation d'un support SmartphoneGrip.
- ▶ **Gardez les petites pièces susceptibles d'être avalées hors de portée des jeunes enfants.** Elles peuvent engendrer un risque de blessures graves.
- ▶ **Ne créez jamais un court-circuit entre les broches !** Le support d'écran pourrait en être irrémédiablement endommagé et devrait alors être remplacé.
- ▶ **Assurez-vous que les contacts ne sont pas encrassés.** Des dysfonctionnements ou des dommages pourraient en résulter.
- ▶ **Après une chute, vérifiez que le support d'écran ne présente aucune arête vive.** Remplacez-le si nécessaire.
- ▶ **Ne posez pas le vélo à l'envers sur le guidon et la selle alors que l'ordinateur de bord ou son support sont fixés au guidon.** L'ordinateur de bord ou son support de fixation risqueraient de subir des dommages irréparables. Retirez l'ordinateur de bord avant de fixer le vélo dans un support de montage, pour éviter que l'ordinateur de bord tombe ou soit endommagé.
- ▶ **Respectez toutes les réglementations nationales relatives à l'homologation et l'utilisation de vélos électriques.**
- ▶ **Lisez et respectez les consignes de sécurité et les instructions de toutes les notices d'utilisation du système eBike, ainsi que la notice d'utilisation de votre eBike.**

Description des prestations et du produit

Utilisation conforme

Le support d'écran est destiné à assurer la jonction mécanique et la connexion électrique avec un écran ou un ordinateur de bord.

Seuls des composants Bosch eBike d'origine peuvent être connectés au support d'écran.

Un support d'écran n'est pas obligatoire pour faire fonctionner un système eBike.

Éléments constitutifs

La numérotation des éléments se réfère aux représentations sur les pages graphiques situées en début de notice.

- (1) Fixation d'écran
- (2) Coque d'adaptation
- (3) Collier pour support
- (4) Vis de collier
- (5) Caoutchouc entretoise sphérique
- (6) Support 1 bras
- (7) Vis de réglage de l'inclinaison
- (8) Plaque de sécurité
- (9) Crochet de blocage
- (10) Câbles de raccordement
- (11) Vis de fixation pour fixation d'écran

La fixation d'écran (1) peut également être intégrée directement à la structure de la bicyclette.

Caractéristiques techniques

Support d'écran

Code produit		BDS3210 BDS3250 BDS3620 BDS3630
Tension de sortie	V	4,75 ... 5,4
Courant de sortie maxi	A	1,5
Températures de fonctionnement	°C	-5 ... +40
Températures de stockage	°C	+10 ... +40
Indice de protection		IP54

Montage

Emplacements de montage (voir figure A)

Le support 1 bras peut être monté à trois emplacements différents sur le guidon :

- Devant le guidon ①
- Au-dessus de la potence ②
- dans le triangle du guidon ③

Remarque : Pour garantir un câblage propre, utiliser la fixation d'écran adaptée à l'emplacement : devant le guidon, fixation d'écran BDS3210 (connexions électriques à l'arrière) ; au-dessus de la potence ou dans le triangle, fixation d'écran BDS3250 (connexions électriques à l'avant).

Si vous souhaitez changer d'emplacement de montage et disposez de la fixation d'écran (1) appropriée, commencez par retirer le support 1 bras (6), puis remontez-le.

Remarque : Il existe deux diamètres de guidon différents (31,8 mm et 35 mm). Votre revendeur de bicyclettes vous aidera à choisir les bons composants.

Installation de la fixation d'écran (voir figure B)

Insérez la fixation d'écran (1) dans la coque d'adaptation (2). Ce faisant, respectez l'emplacement d'installation désigné. Fixez la fixation d'écran (1) en serrant les vis (11) par le bas. Respectez le couple de serrage indiqué sur la coque d'adaptation (2).

Raccordez les câbles de connexion issus de la Drive Unit et de l'unité déportée. Chaque câble peut être branché indifféremment sur chaque port. Lors du branchement des câbles, assurez-vous que les marques indiquées sur la fiche et le câble correspondent.

Fixation sur le guidon (voir figure C)

Remarque : Le support d'écran ne peut être fixé que sur la partie cylindrique du guidon, non sur la partie conique. Pour pouvoir fixer un écran au centre du guidon, ce dernier doit présenter une partie cylindrique d'au moins 90 mm de large. Ouvrez le collier et positionnez le support 1 bras **(6)** muni du caoutchouc entretoise sphérique **(5)** à l'emplacement souhaité. Serrez légèrement la vis du collier **(4)** de manière à pouvoir encore déplacer le support 1 bras **(6)**.

Réglez l'inclinaison de la fixation d'écran en desserrant et serrant la vis **(7)**. Réglez de préférence l'inclinaison sans avoir fixé l'écran ou l'ordinateur de bord.

La jonction entre le support 1 bras **(6)** et la coque d'adaptation comporte des crans qui obligent la coque d'adaptation à prendre une des positions prédéfinies. Avant de serrer la vis **(7)**, assurez-vous que ces crans sont correctement imbriqués. En outre, respectez le couple indiqué sur le support 1 bras **(6)**.

Déplacez le support 1 bras **(6)** en position finale et serrez la vis de serrage **(4)**. Respectez de nouveau le couple indiqué sur le support 1 bras **(6)**.

Le caoutchouc entretoise sphérique **(5)** permet de déplacer le support 1 bras **(6)** dans toutes les directions.

Plaque de sécurité

La plaque de sécurité **(8)** permet de fixer un appareil sur le support d'écran. L'utilisation de cet appareil est décrite dans son mode d'emploi.

Entretien et service après-vente

Nettoyage et entretien

Le support d'écran ne doit pas être nettoyé avec de l'eau sous pression.

Pour son nettoyage, utilisez un chiffon doux, humidifié avec de l'eau uniquement. N'utilisez pas de détergent.

► **Ne confiez les réparations qu'à un revendeur agréé.**

Service après-vente et conseil utilisateurs

Pour toutes les questions concernant le système eBike et ses éléments, adressez-vous à un vélociste agréé.

Vous trouverez les données de contact de vélocistes agréés sur le site internet www.bosch-ebike.com.

Élimination des déchets



L'unité d'entraînement, l'ordinateur de bord et son unité de commande, la batterie, le capteur de vitesse, les accessoires et l'emballage

doivent être triés afin d'être recyclés de façon respectueuse de l'environnement.

Ne jetez pas les systèmes eBike et leurs éléments constitutifs dans les ordures ménagères !



Conformément à la directive européenne 2012/19/UE, les outils électroportatifs hors d'usage, et conformément à la directive européenne 2006/66/CE, les accus/piles/batteries usagés ou défectueux doivent être éliminés séparément et être recyclés en respectant l'environnement.

Rapportez les composants hors d'usage des systèmes eBike Bosch chez un vélociste agréé.

Sous réserve de modifications.



Robert Bosch GmbH
72757 Reutlingen
Germany

www.bosch-ebike.com

0 275 007 3S1 (2021.06) T / 28 WEU