

⚠ ATTENTION!
Lisez avec attention les instructions reportées dans ce manuel, de manière à les comprendre et appliquer correctement. L'observation des indications reportées dans ce manuel peut provoquer des dommages au produit et, en conséquence, des accidents, des lésions physiques, même mortelles. Ce manuel fait partie intégrante des roues et doit être conservé dans un endroit sûr pour d'éventuelles consultations futures.

COMPÉTENCES MÉCANIQUES - La plupart des opérations de montage, entretien et réparation des roues nécessitent des compétences spécifiques, de l'expérience et des outils adéquats. Une simple prédisposition pour la mécanique peut ne pas suffire pour opérer correctement sur vos roues. Si vous n'êtes pas sûr de votre capacité à effectuer ces opérations, adressez-vous à du personnel qualifié.

UTILISATION PRÉVUE - Ces roues Fulcrum™ ont été conçues et fabriquées pour être utilisées exclusivement sur des vélos du type "cross-country" et "all mountain/endo". Ne pas les utiliser pour faire de la descente, du free style, du VTT acrobatique, du four cross ou toute autre discipline de VTT extrême. Une utilisation incorrecte des roues peut entraîner des accidents et, en conséquence, des lésions physiques, même mortelles.

DURÉE DE VIE - USURE - CONTRÔLES À EXÉCUTER - La durée de vie des roues Fulcrum® dépend de nombreux facteurs, comme, par exemple, le poids de l'utilisateur, les pneus utilisés et les conditions d'utilisation. Les chocs, les chutes et, plus généralement, une utilisation inadéquate peuvent compromettre l'état structural des roues, en réduisant, même considérablement, leur durée de vie. De plus, certains composants sont, avec le temps, sujets à usure. Nous vous conseillons de faire contrôler régulièrement les roues par un mécanicien qualifié afin de vérifier la présence de criques, déformations, signes de fatigue ou usure (pour mettre en évidence les criques sur les pièces, il est recommandé d'effectuer un contrôle par ressuage ou avec d'autres révélateurs de microfissures). Si le contrôle met en évidence des déformations, des criques, des signes de choc ou de fatigue, aussi infimes soient-ils, remplacez immédiatement le composant endommagé. Agissez de la même façon pour les composants très usés. La fréquence des contrôles dépend de nombreux facteurs ; contactez un technicien Fulcrum Wheels S.r.l. pour choisir l'intervalle le plus adapté à vos nécessités. Les éventuelles pièces pliées ou endommagées suite à des chocs ou accidents doivent être remplacées immédiatement par des pièces de rechange d'origine Fulcrum™, n'essayez pas de les réparer.

• **Si vous pesez plus de 109 kg/240 lbs nous vous recommandons de ne pas utiliser ces roues.** L'observation de cet avertissement peut provoquer des dommages irréversible du produit.

• **Si vous pesez plus de 82 kg/180 lbs, il faudra être plus attentif et faire contrôler le vélo plus fréquemment (par rapport à qui pèse moins de 82 kg/180 lbs).** Avec votre mécanicien, assurez-vous que les produits Fulcrum® que vous avez choisis sont adaptés à l'utilisation prévue et fixez avec lui la fréquence des contrôles.

Remarque: Les outils fournis par d'autres fabricants de roues similaires aux roues Fulcrum® peuvent ne pas être compatibles avec les roues Fulcrum™. De même, les outils fournis par Fulcrum Wheels S.r.l. peuvent ne pas être compatibles avec les composants/roues d'autres fabricants. Avant d'utiliser les outils d'un fabricant sur des composants/roues qui ne sont pas de sa production, vérifiez toujours leur compatibilité avec votre mécanicien ou en contactant le fabricant de l'outil. Ne pas s'assurer de la compatibilité entre outils et composants peut déterminer le fonctionnement incorrect ou la rupture du composant et, en conséquence, des accidents et des lésions physiques, même mortelles.

L'utilisateur de ces roues Fulcrum® reconnaît explicitement que l'utilisation du vélo peut comporter des risques comme, entre autres, le fonctionnement incorrect de l'un des composants du vélo, et que ces risques peuvent provoquer des accidents et des lésions physiques même mortelles. En achetant et en utilisant ces roues Fulcrum®, l'utilisateur assume et/ou accepte expressément, volontairement et consciemment ces risques, y compris, mais pas uniquement, le risque de négligence passive ou active de la part de Fulcrum S.r.l., c'est-à-dire de vices cachés, latents ou évidents, et souève Fulcrum S.r.l. de toute responsabilité, jusqu'à la limite maximum admissible par la Loi, pour tout dommage qui peut en dériver.

Pour tout autre renseignement, contactez votre mécanicien ou le revendeur Fulcrum® le plus proche

Veuillez noter que ce manuel signale à plusieurs endroits le risque d'accidents. Nous vous prions de tenir présent qu'un accident peut provoquer des dommages à votre vélo et, plus important, des lésions personnelles, même mortelles, pour vous ou pour d'autres personnes impliquées. Veuillez toujours respecter les avertissements de sécurité et les instructions reportés dans ce manuel.

N'apportez jamais de modifications aux roues Fulcrum® et à leurs composants.



⚠ ATTENTION!

Portez toujours des gants et des lunettes de protection lorsque vous agissez sur les roues.

CONTRÔLES PRÉLIMINAIRES

⚠ ATTENTION!

• Assurez-vous que le blocage rapide est réglé correctement (voir feuille d'instructions « Quick Release »). Faites rebondir le vélo sur le sol depuis environ 10 cm/4" pour vérifier qu'il n'y a pas de pièces desserrées. Si le blocage n'est pas serré correctement, la roue peut se détacher et provoquer ainsi des accidents et des lésions physiques, même mortelles.

• Avant et après chaque sortie, contrôlez l'état des pneus et la pression de gonflage.

• **Compatibilité jante/pneu** - Si l'application du pneu sur une jante Fulcrum® s'effectue trop aisément, il se peut que le pneu soit trop grand. Nous recommandons de n'utiliser que des pneus de consiélé élevée dont le montage nécessite un effort raisonnable. Un pneu trop grand peut se dégonfler de manière imprévue et provoquer des accidents et, en conséquence, des lésions physiques graves, même mortelles.

• La jante s'use avec l'utilisation et est sujette à des phénomènes de fatigue typiques des métaux. Contrôlez régulièrement son état d'usure et, en particulier, la surface de freinage. Remplacez-la quand cela est nécessaire. Une jante usée ou présentant des signes de fatigue peut se casser à l'improviste et, en conséquence, provoquer des accidents et des lésions physiques, même mortelles.

• Assurez-vous qu'aucun rayon n'est endommagé ou desserré.

• Assurez-vous que les roues sont parfaitement centrées. Faites tourner la roue pour vérifier qu'elle n'est pas déformée verticalement ou horizontalement et, si vous utilisez un système de freinage agissant sur la jante, qu'elle ne touche pas des patins de frein en tournant. L'utilisation de roues non centrées ou avec des rayons cassés et/ou endommagés peut provoquer des accidents et, en conséquence, des lésions physiques, même mortelles.

• Avant l'utilisation, lisez également avec attention les instructions des freins fournies par leur fabricant.

• Assurez-vous que les câbles et les composants des freins sont en bon état.

• Contrôlez que les freins fonctionnent correctement avant de débiter la course.

• En cas d'utilisation du vélo sur le mouillé, rappelez-vous que l'adhérence des pneus au sol diminue considérablement, en rendant le contrôle du vélo plus difficile. De plus, n'oubliez pas que la surface de freinage sèche progressivement pendant la freinée, ainsi la puissance de freinage peut varier brusquement. Afin d'éviter des risques d'accidents lorsque vous roulez sur le mouillé, soyez plus prudent.

• Respectez scrupuleusement le programme d'entretien périodique (Voir Chapitre 5).

• Utilisez toujours des pièces de rechange d'origine Fulcrum®.

• Sur la roue arrière, utilisez toujours un disque de protection des rayons. Contrôlez périodiquement qu'il est positionné correctement.

• Portez toujours le casque de protection, en l'attachant correctement; assurez-vous qu'il est homologué pour le pays d'utilisation.

• Apprenez et respectez les normes locales sur la circulation, notamment celles qui concernent les vélos.

• Portez des vêtements adhérents et qui vous rendent facilement visibles (couleurs fluorescentes ou couleurs claires). Évitez de rouler la nuit car il est plus difficile d'être vu et de distinguer les obstacles sur la route. Si vous utilisez le vélo la nuit, équipez-le de éclairage et catadiopres adéquats, en veillant à ce qu'ils soient montés correctement et propres.

• Pour tout autre renseignement ou doute, contactez votre mécanicien ou le revendeur Fulcrum® le plus proche.

1. SPÉCIFICATIONS TECHNIQUES

	VERSION FREINS À DISQUE
Taille de la jante	29 UST Tubeless
Largeur d'axe moyen	AV 100 mm – AR 135 mm
Longueur des rayons	⚠ ATTENTION! Pour vérifier si la roue est correctement tendue, il faut utiliser un testeur de tension : ne pas se fier à la tension perçue manuellement. Il est donc fondamental de faire remplacer les rayons dans un Fulcrum Store, un Service Center Fulcrum ou un mécanicien spécialisé dans le montage et l'entretien des roues Fulcrum. Les codes détaillés des rayons figurent dans le catalogue des pièces détachées, que l'on peut télécharger sur le site www.fulcrumwheels.com .
Pression de gonflage	voir Tableau 1 - PRESSIONS D'UTILISATION

Dimension [in]	Pression max. [bar]	Pression max. [psi]	Dimension [in]	Pression max. [bar]	Pression max. [psi]
1,00	8,0	116	1,95	4,1	59
1,10	7,3	106	2,00	4,0	58
1,20	6,7	97	2,10	3,8	55
1,25	6,4	93	2,13	3,8	55
1,38	5,8	84	2,20	3,6	52
1,50	5,3	77	2,25	3,6	52
1,60	5,0	73	2,30	3,5	51
1,75	4,6	67	2,35	3,4	49
1,85	4,3	62	2,40	3,3	48
1,90	4,2	61			

⚠ ATTENTION!

Nous recommandons de suivre scrupuleusement les instructions fournies par le fabricant du pneu UST tubeless.

2. PNEUS

La roue que vous avez achetée a été conçue pour être utilisée avec des pneus UST Tubeless.



⚠ ATTENTION!

N'essayez pas d'utiliser des pneus standard sur des jantes UST Tubeless. Pour reconnaître un pneu UST Tubeless, contrôlez qu'il reporte le logo UST Tubeless.

2.1 Montage de la valve Tubeless M1-102 (Fig. 1)

Remarques

- La valve est fournie déjà montée sur la jante.

- Contrôlez périodiquement l'étanchéité de la valve et du système UST Tubeless (voir paragraphe 2.6). Afin d'assurer une étanchéité optimale, nous vous conseillons de remplacer la valve Tubeless une fois par an.

- Utilisez exclusivement des valves d'origine Fulcrum® M1-102.

- Le contre-écrou de la valve (A - Fig. 1) doit être serré uniquement à la main.

2.2 Montage des pneus UST Tubeless

⚠ ATTENTION!

Si possible, montez et démontez les pneus manuellement. Si cela n'est pas possible, utilisez exclusivement les démonte-pneus fournis avec la roue. Tout autre type de démonte-pneu peut endommager le pneu ou la jante et provoquer des pertes de pression imprévues entraînant des risques d'accidents.

• Humidifiez la surface interne de la jante avec de l'eau savonneuse.

• Insérez l'une des deux tringles du pneu dans la gorge de la jante (Fig. 2), en commençant à l'opposé de la valve.

• Insérez l'autre tringle dans la gorge de la jante (Fig. 3), toujours en commençant à l'opposé de la valve, et continuez sur tout le tour de la jante (Fig. 4).

Remarque

Afin d'éviter d'endommager le pneu, il faut terminer l'insertion de la tringle exactement au niveau de la valve.

• Contrôlez que le pneu est positionné correctement sur les côtés de la zone de la valve (Fig. 5).

• Assurez-vous que le pneu est monté correctement en le faisant jouer légèrement en avant et en arrière sur la jante (Fig. 6).

2.3 Gonflage des pneus UST Tubeless

• Enlevez le bouchon de valve (B - Fig. 7).

• Dévissez la couronne de la valve (C - Fig. 7).

• Gonflez le pneu jusqu'à ce que les deux tringles se clipsent dans leur logement (Fig. 8); au cours du gonflage, le pneu produira quelques bruits en s'ajustant dans sa position.

• Vérifiez que la distance entre la ligne de centrage du pneu et la marge de la jante est constante sur toute la circonférence de la roue.

• Pour s'assurer que le pneu est monté correctement, dégonflez-le complètement et contrôlez que les tringles restent clipsées en position (Fig. 8) sans redescendre dans la gorge de la jante.

• **Gonflez jusqu'à atteindre la pression de gonflage souhaitée. Ne dépassez jamais la pression maximum conseillée par le fabricant du pneu ni la pression maximum pour la jante indiquée dans le tableau 1 - Pressions d'utilisation.**

• Revissez la couronne de la valve (C - Fig. 9).

• Appliquez le bouchon de valve (B - Fig. 9).

2.4 EN CAS DE PNEU

Lorsque le pneu crève, l'air fuit lentement et non immédiatement, ce qui peut parfois permettre de rentrer jusque chez soi. Dans les cas plus critiques, on peut réparer un pneu UST Tubeless en appliquant une rustine ou un spray anti-crèveau ou en insérant une chambre à air, mais cette manœuvre permet uniquement de rentrer chez soi. Une fois arrivé à destination, il est indispensable de changer le pneu.

NOTE

Ne JAMAIS utiliser de colle de réparation contenant des substances alcalines (ammoniaque - hydroxyde de sodium).

2.4.1 Introduction d'une chambre à air

Remarques

- La chambre à air doit être équipés d'une valve Presta (Ø 6,5 mm).

⚠ ATTENTION!

N'essayez jamais d'agrandir le trou de la valve ni de percer la jante. Cela endommagerait irrémédiablement la jante en ne permettant plus d'utiliser la valve Tubeless, indispensable pour assurer l'étanchéité du système UST Tubeless.

- Ne pas utiliser de fond de jante.

• Dégonflez le pneu (Fig. 10).

• En commençant à l'opposé de la valve, poussez avec les mains un côté du pneu jusqu'à dégager la tringle de son logement (Fig. 11), en la faisant descendre dans la gorge de la jante (Fig. 12). Continuez sur toute la circonférence de la roue (Fig. 13).

• D'un côté, en commençant de la valve, exercez une traction sur le pneumatique et faites passer la tringle au-dessus du bord de la jante (Fig. 14). Continuez sur toute la circonférence de la roue.

• Avec la main, dévissez le contre-écrou (A - Fig. 15) de la valve Tubeless ; enlevez la valve.

• Humidifiez la surface interne de la jante avec de l'eau savonneuse.

• Insérez une chambre à air avec valve Presta, partiellement gonflée, dans le pneu (Fig. 16).

• Insérez de nouveau la tringle dans la gorge de la jante (Fig. 17), en commençant à l'opposé de la valve ; continuez sur toute la circonférence de la jante, en veillant à ne pas pincer la chambre à air.

• Gonflez la chambre à air jusqu'à ce que les deux tringles se clipsent dans leur logement (Fig. 18).

⚠ ATTENTION!

En cas d'utilisation d'une chambre à air, le clipsage des deux tringles est absolument nécessaire pour garantir la tenue correcte du pneu et éviter son dégagement et, en conséquence, des accidents et des lésions physiques, même mortelles.

2.5 Démontage des pneus

⚠ ATTENTION!

Si possible, montez et démontez les pneus manuellement. Si cela n'est pas possible, utilisez exclusivement les démonte-pneus fournis avec la roue. Tout autre type de démonte-pneu peut endommager le pneu ou la jante et provoquer des pertes de pression imprévues entraînant des risques d'accidents.

• Dégonflez le pneu (Fig. 10).

• En commençant à l'opposé de la valve, poussez avec les mains un côté du pneu jusqu'à dégager la tringle de son logement (Fig. 11), en la faisant descendre dans la gorge de la jante (Fig. 12). Continuez sur toute la circonférence de la roue (Fig. 13).

• D'un côté, en commençant de la valve, exercez une traction sur le pneumatique et faites passer la tringle au-dessus du bord de la jante (Fig. 14). Continuez sur toute la circonférence de la roue.

• Dégagez l'autre côté du pneu (Fig. 19 et 20).

Remarques

• Dégagez complètement un côté du pneu avant de procéder sur l'autre côté.

• Enlevez le pneu (Fig. 21).

2.6 Contrôle de l'étanchéité du système UST Tubeless (jante UST Tubeless + pneu UST Tubeless)

• Contrôlez que le pneu et la jante sont en bon état.

• Contrôlez que l'intérieur du pneu et de la jante est parfaitement propre ; si nécessaire, nettoyez-les avec un chiffon.

• Remontez le pneu, après avoir humidifié la surface interne de la jante avec de l'eau savonneuse.

• Contrôlez que le pneu est parfaitement clipsé, en le gonflant avec une pression légèrement plus élevée que la pression conseillée (voir Tableau 1 - Pressions d'utilisation), puis dégonflez-le complètement : les tringles du pneu doivent rester clipsées et ne pas descendre vers la gorge de la jante.

• Gonflez le pneu à une pression de 3 bars, immergez la roue avec son pneu dans une bassine d'eau ou utilisez un aérosol détecteur de fuite pour vérifier la présence d'éventuelles coupures ou perforations. Si nécessaire, remplacez le pneu.

• Si la fuite se trouve dans la zone de la valve, enlevez celle-ci, appliquez de la graisse sur la partie en caoutchouc de la valve qui est en contact avec la jante, puis remontez la valve. Si la fuite persiste, remplacez la valve.

Si l'étanchéité du système UST Tubeless n'est pas satisfaisante même après que vous avez effectué tous ces contrôles, adressez-vous au revendeur Fulcrum® le plus proche.

3. MONTAGE ET DÉMONTAGE DES PIGNONS HG 8/9/10s DE SHIMANO INC. et PG 8/9s DE SRAM CORP.

3.1 - Montage

• Insérez les pignons sur le corps roue libre.

• À l'aide de l'outil TL-LR15 de Shimano Inc. ou de l'outil FR-5 de Park Tool Co. (B - Fig. 22), serrez la bague (C - Fig. 22), fournie avec la cassette, sur le corps roue libre avec la couple de serrage indiquée.

3.2 - Démontage

• Démontez la bague (C - Fig. 22) en utilisant l'outil TL-LR15 de Shimano Inc. ou l'outil FR-5 de Park Tool Co. (B - Fig. 22) et une clé à chaîne (D - Fig. 22).

• Retirez les pignons du corps roue libre.

4. FREINS

Les roues Fulcrum® **Red Metal™ 29 XL** sont disponibles dans les versions suivantes:

- pour freins à disque avec système ISO à 6 vis;

⚠ ATTENTION!

Montez la version adaptée au type de freins utilisés. N'utilisez pas des freins traditionnels sur une roue pour freins à disque ni vice-versa. Une association erronée peut provoquer des accidents et, en conséquence, des lésions physiques, même mortelles.

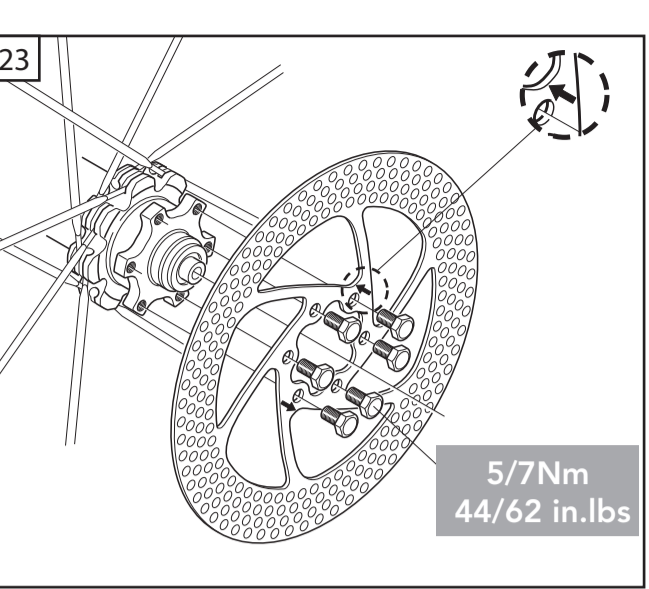
Remarque

Pour toutes les opérations d'utilisation et entretien des freins, consultez la Feuille d'instructions fournie par le fabricant des freins.

4.1 Montage du rotor avec système ISO à 6 vis

• Insérez le rotor dans son logement en veillant à respecter le sens de rotation indiqué par la flèche (Fig. 23).

• Vissez les 6 vis avec un couple de 5/7 Nm (44 / 62 in.lbs) (Fig. 23).



5. ENTRETIEN PERIODIQUE DES ROUES

Remarque

Pour toutes les opérations de montage, démontage et remplacement des moyeux, jantes et rayons, nous vous conseillons de vous adresser à un mécanicien qualifié. Fixez avec lui la fréquence des contrôles en fonction des conditions d'utilisation et de l'intensité de votre activité (par exemple : l'usage en compétition, sur routes mouillées, boueuses ou salées pendant l'hiver, le poids du cycliste, etc.).

⚠ ATTENTION ! REMARQUE POUR LES MÉCANICIENS QUALIFIÉS POUR LES INSTRUCTIONS DE MONTAGE, ENTRETIEN ET REMPLACEMENT DES JANTES, RAYONS ET MOYEURS, CONTACTEZ VOTRE SERVICE CENTER FULCRUM®.

5.1 - NETTOYAGE DES ROUES

Pour le nettoyage des roues, n'utilisez que des produits non agressifs comme de l'eau avec du savon neutre ou des produits spécifiques pour le nettoyage des vélos. Ne pas utiliser de détergents ou de produits de nettoyage chimiques pour essuyer la roue. Essayez avec un chiffon doux: évitez impérativement les éponges abrasives ou métalliques.

REMARQUES

- Le sel, la boue et le sable endommagent gravement le vélo et ses composants. Rincez, nettoyez et essuyez avec soin votre vélo après l'utilisation.

- Si vous utilisez de l'eau sous pression pour laver votre vélo, nous vous conseillons de ne jamais diriger le jet d'eau directement sur les moyeux. L'eau sous pression, y compris celle qui sort d'une lance d'un tuyau d'arrosage, peut, malgré les joints, entrer dans les moyeux en endommageant irréparablement les roulements.

5.2 - TRANSPORT ET STOCKAGE

Quand vous transportez les roues séparément du vélo ou si vous prévoyez de ne pas les utiliser pendant une période prolongée, rangez-les dans leur housse afin de les protéger contre les chocs, la poussière et la saleté.



Fulcrum Wheels S.r.l.

Via Enrico Fermi 13 - 36057 Arcugnano (VI) - ITALY

tel. +39-0444-289306

fax +39-0444-280749

www.fulcrumwheels.com

cod. TZ25493 - 08/2014 - © Fulcrum Wheels 2014

© Fulcrum Wheels 2014

Fulcrum Wheels S.r.l. se réserve le droit de modifier le contenu du présent manuel sans préavis.

La version aggiornée sera éventuellement disponible sur le site www.fulcrumwheels.com.

Sur le site vous trouverez même des informations sur les produits Fulcrum® et le catalogue de Pièces de Rechange.



RED METAL 29 XL

MANUEL POUR L'UTILISATEUR

⚠️ ACHTUNG! Wir bitten Sie, die Anweisungen in diesem Handbuch aufmerksam zu lesen. Sie sollten sie verstehen und genau befolgen. Die Nichtbeachtung irgendeiner in diesem Handbuch aufgeführten Anweisung kann zu Schäden am Produkt führen und Unfälle mit körperlichen und sogar lebensgefährlichen Verletzungen verursachen. Dieses Handbuch ist integrierender Bestandteil der Laufräder und ist an einem sicheren Ort aufzubewahren, damit es auch in Zukunft jederzeit wieder konsultiert werden kann.

MECHANISCHE KENNNTNISSE – Ein Großteil der Montage-, Wartungs- und Reparaturarbeiten an den Laufrädern erfordern spezielle Fachkenntnisse. Erfahrung und geeignetes Werkzeug. Mechanisches Talent allein könnte nicht ausreichen, um fachgerechte Wartungs- und Reparaturarbeiten an Ihren Laufrädern auszuführen. Sollten Sie an Ihren Fähigkeiten, diese Arbeiten korrekt durchzuführen, zweifeln, so wenden Sie sich bitte an spezialisiertes Personal.

VERWENDUNGSZWECK – Diese Fulcrum™-Laufräder wurden ausschließlich für den Gebrauch an Cross-Country- und All Mountain/Enduro-Mountainbikes entwickelt und hergestellt. Verwenden Sie sie nicht für Disziplinen wie Downhill, Freestyle, Off-Road-Akrobatik, Four Cross oder irgendeine sonstige Off-Road-Extremsportart. Ein ungeeigneter Gebrauch könnte Unfälle mit körperlichen oder sogar lebensgefährlichen Verletzungen verursachen.

LEBENSDAUER - ABNUTZUNG - ERFORDERLICHE KONTROLLEN - Die Lebensdauer der Fulcrum™-Laufräder hängt von vielen Einzelfaktoren, wie z.B. vom Fahrergewicht, von der verwendeten Reifenart und von den Einsatzbedingungen ab. Stöße, Schläge, Stürze und ganz generell ungeeigneter Gebrauch können die strukturelle Unversehrtheit der Laufräder beeinträchtigen und deren Lebensdauer dadurch erheblich verkürzen. Einige Laufradkomponenten unterliegen außerdem im Laufe der Zeit einer gewissen Abnutzung. Wir bitten Sie, ihre Laufräder regelmäßig von einem Fahrradmechaniker kontrollieren zu lassen, um festzustellen, ob Risse, Deformationen oder sonstige Anzeichen für Materialermüdung oder Abnutzung vorhanden sind (zur Risserkennung an den Teilen empfehlen wir die Verwendung von Eindringmitteln oder anderen Erkennungsverfahren für Mikrorüchre). Sollten bei der Kontrolle irgendwelche auch noch so geringfügige Deformationen, Zeichen von Schlägen oder Ermüdungserscheinungen festgestellt werden, so ist die betroffene Komponente sofort auszuwechseln. Auch zu stark abgenutzte Komponenten müssen sofort ausgewechselt werden. Die Inspektionshäufigkeit hängt von vielen Faktoren ab; wenden Sie sich an einen Vertreter von Fulcrum Wheels S.r.l., um das für Sie am besten geeignete Inspektionsintervall zu wählen. Eventuell durch Schläge oder Unfälle bzw. Stürze verbogene oder beschädigte Teile sind sofort durch Fulcrum™-Originalersatzteile zu ersetzen und dürfen nicht repariert werden.

• **Beträgt Ihr Körpergewicht mehr als 240 lb / 109 Kg, sollten Sie diese Bestandteile/Räder nicht verwenden. Die Nichtbeachtung dieses Hinweises kann zu einer irreversiblen Beschädigung des Produktes führen.**

• **Beträgt Ihr Körpergewicht mehr als 180 lb/ 82 Kg, sollten Sie besonders achtsam sein und Ihr Fahrrad häufiger (als die Personen, die weniger als 180 lb/82 Kg wiegen) überprüfen lassen. Prüfen Sie zusammen mit Ihrem Mechaniker, ob die von Ihnen ausgewählten Fulcrum™-Laufräder für die vorgesehenen Einsatzbedingungen geeignet sind und legen Sie gemeinsam mit ihm das Inspektionsintervall fest.**

Hinweis: Es kann sein, dass Werkzeug, das von anderen Herstellern für ähnliche Laufräder wie Fulcrum™-Laufräder geliefert wird, nicht mit den Fulcrum™-Laufrädern kompatibel ist. Ebenso kann es sein, dass von Fulcrum Wheels S.r.l. geliefertes Werkzeug nicht mit Komponenten/Laufrädern von anderen Herstellern kompatibel ist. Bevor Sie das Werkzeug eines Herstellers an Komponenten/Laufrädern eines anderen Herstellers benutzen, sollten Sie sie daher immer mit Ihrem Fahrradmechaniker oder mit dem Werkzeughersteller auf ihre Kompatibilität prüfen. Wird die Kontrolle auf Kompatibilität zwischen Werkzeug und Komponenten unterlassen, so kann dies zu falscher Funktion oder zum Bruch der Komponente führen und könnte Unfälle mit körperlichen und sogar lebensgefährlichen Verletzungen verursachen.

Der Benutzer dieser Fulcrum™-Laufräder erkennt ausdrücklich an, dass der Gebrauch des Fahrrads Gefahren mit sich bringen kann. Dazu gehören der Bruch einer Fahrradkomponente sowie auch andere Risiken, ohne jedoch darauf beschränkt zu sein, welche Unfälle mit körperlichen und sogar lebensgefährlichen Verletzungen verursachen könnten. Mit dem Kauf und Gebrauch dieser Fulcrum™-Laufräder akzeptiert und/oder übernimmt der Benutzer diese Risiken ausdrücklich, willentlich und wissentlich. Dies gilt auch einschließlich des Risikos der passiven oder aktiven Fahrlässigkeit von Fulcrum S.r.l., d.h. bei verborgenen, latenten oder offensichtlichen Mängeln, ohne jedoch darauf beschränkt zu sein, und befreit Fulcrum S.r.l. von jeglicher Haftung im Rahmen des maximalen gesetzlich erlaubten Umfangs für jedwelche daraus entstehenden Schäden.

Falls Sie irgendwelche Fragen haben, wenden Sie sich für weitere Informationen bitte an Ihren Mechaniker oder an den nächstgelegenen Fulcrum™-Fachhändler. Wir machen Sie darauf aufmerksam, dass in dieser Bedienungsanleitung wiederholt auf die Möglichkeit eines Unfalls hingewiesen wird. Hierzu sollten Sie sich bewusst sein, dass durch die Folgen eines Unfalls Schäden an Ihrem Fahrrad und, was noch wichtiger ist, körperliche oder sogar lebensgefährliche Verletzungen für Sie und andere Beteiligte entstehen können. Befolgen Sie immer alle Sicherheitshinweise und Anweisungen in dieser Anleitung.

Führen Sie niemals Änderungen irgendwelcher Art an Fulcrum™-Laufrädern und ihren Komponenten aus.

⚠️ ⚠️ ACHTUNG!

Tragen Sie immer Handschuhe und Schutzbrille, wenn Sie Arbeiten an den Laufrädern vornehmen.

WAS SIE VORHER KONTROLLIEREN SOLLTEN

⚠️ ACHTUNG!

- Stellen Sie sicher, dass der Schnellspanner richtig eingestellt ist (siehe Anweisungsblatt „Quick Release“). Heben Sie das Fahrrad leicht an und lassen Sie es aus einer Höhe von etwa 10 cm bzw. 4“ auf den Boden aufkufen, um festzustellen, ob irgendwelche Bestandteile locker sind. Durch einen nicht richtig eingestellten Schnellspanner kann sich das Laufrad lösen und könnte Unfälle mit körperlichen und sogar lebensgefährlichen Verletzungen verursachen.
- Kontrollieren Sie vor und nach jeder Ausfahrt den Zustand der Reifen und ihren Druck.
- Kompatibilität zwischen Felge und Reifen** - Falls die Montage des Reifens auf einer Fulcrum™-Felge zu leicht geht, könnte es sein, dass der Reifen zu groß ist. Verwenden Sie nur Reifen von hoher Qualität, bei deren Montage ein erheblicher Kraftaufwand erforderlich ist. Ein zu großer Reifen kann plötzlich die Luft verlieren und könnte Unfälle mit körperlichen oder sogar lebensgefährlichen Verletzungen verursachen.
- Die Felge ist beim Gebrauch Verschleiß unterworfen und weist mit der Zeit Zeichen von Materialermüdung bei Metallen auf. Überprüfen Sie regelmäßig den Zustand der Felge, insbesondere an der Bremsflanke und lassen Sie sie bei Bedarf ersetzen. Eine Felge, die abgenutzt ist oder Ermüdungserscheinungen aufweist, könnte plötzlich brechen und Unfälle mit körperlichen und sogar lebensgefährlichen Verletzungen verursachen.

Führen Sie niemals Änderungen irgendwelcher Art an Fulcrum™-Laufrädern und ihren Komponenten aus.



Fulcrum Wheels S.r.l.

Via Enrico Fermi 13 - 36057 Arcugnano (VI) - ITALY

tel. +39-0444-289306

fax +39-0444-280749

www.fulcrumwheels.com

cod. TZZ2493_08/2014 - © Fulcrum Wheels 2014

Fulcrum Wheels 100% reciclabile

Die Fulcrum Wheels S.r.l. behält sich das Recht vor, den Inhalt des beiliegenden Handbuchs ohne vorherige Bekanntmachung zu ändern.

Die jeweils dem aktuellsten Stand entsprechende Ausgabe finden Sie unter www.fulcrumwheels.com.

Unsere Web-Site erhält außerdem Informationen auf weitere Fulcrum Produkte sowie den gängigen Ersatzteilkatalog.

DEUTSCH



RED METAL 29 XL

HANDBUCH FÜR DEN BENUTZER

- Stellen Sie sicher, dass alle Speichen in einwandfreiem Zustand sind und dass keine Speiche locker ist.
- Kontrollieren Sie, dass die Laufräder perfekt zentriert sind. Lassen Sie das Laufrad drehen, um festzustellen, dass es keinen Höhen- und Seitenschlag aufweist und dass es, wenn Sie Felgenbremsysteme verwenden, beim Drehen nicht die Bremschuh berührt.
- Der Gebrauch von nicht richtig zentrierten Laufrädern oder von Laufrädern mit gebrochenen und/oder beschädigten Speichen könnte Unfälle mit körperlichen und sogar lebensgefährlichen Verletzungen verursachen.
- Lesen Sie vor Gebrauch aufmerksam die vom Bremsenhersteller gelieferten Anweisungen für den Gebrauch der Bremsen durch.
- Stellen Sie sicher, dass die Bremszüge und Bremsenkomponenten in einwandfreiem Zustand sind.
- Kontrollieren Sie die Funktionstüchtigkeit der Bremsen vor jedem Gebrauch.
- Falls Sie das Fahrrad auf nasser Fahrbahn benutzen, sollten Sie daran denken, dass Bremsleistung und Bodenhaftung der Reifen deutlich herabgesetzt sind und es deshalb schwieriger ist, die Herrschaft über das Fahrrad zu behalten. Außerdem sollten Sie nicht vergessen, dass es durch die beim Bremsvorgang nach und nach trocken werdende Bremsoberfläche sein kann, dass sich die Bremsleistung plötzlich ändert. Fahren Sie daher auf nasser Fahrbahn noch vorsichtiger, um mögliche Unfälle zu vermeiden.
- Halten Sie die regelmäßigen Wartungsintervalle genau ein (siehe Kapitel 5).
- Verwenden Sie immer Fulcrum™-Originalersatzteile.
- Verwenden Sie am Hinterrad immer eine Speichenschutzscheibe. Überprüfen Sie regelmäßig, ob sie noch richtig positioniert ist.
- Tragen Sie immer einen richtig mit Kinnriemen befestigten Helm und kontrollieren Sie, dass er die Zulassung für das Anwendungsland aufweist.
- Sie sollten die Straßenverkehrsordnung und die örtlichen Vorschriften für Radfahrer kennen und einhalten.
- Tragen Sie eng anliegende Bekleidung, mit der Sie gut gesehen werden können (in Leuchtfarben oder hellen Farben). Vermeiden Sie es, nachts mit dem Fahrrad zu fahren, da es im Dunkeln schwieriger ist, von anderen Verkehrsteilnehmern gesehen zu werden und Sie selbst Hindernisse auf der Straße viel schlechter erkennen. Wenn Sie das Fahrrad auch nachts benutzen, sollte es mit geeigneten Lampen und mit entsprechenden Rückstrahlern ausgestattet sein. Diese müssen sicher befestigt und sauber sein.
- Sollten Sie irgendwelche sonstigen Zweifel, Fragen oder Bemerkungen haben, bitten wir Sie, sich an Ihren Fahrradmechaniker oder an den nächstgelegenen Fulcrum™-Händler zu wenden.

1. TECHNISCHE SPEZIFIKATIONEN

	VERSION MIT SCHEIBENBREMSEN
Felge Größe	29 UST Tubeless
Abmessung Nabenanschlag	VORNE 100 mm - HINTEN 135 mm
Speichenlänge	⚠️ ACHTUNG! Die korrekte Spannung des Laufrads muss mit einem Spannungsmesser gemessen werden: Vertrauen Sie nicht auf eine manuelle Einschätzung der Spannung. Es ist daher von grundlegender Wichtigkeit, alle Arbeiten für den Austausch der Speichen durch einen Fulcrum Store, ein Fulcrum-Service-Center oder einen auf die Montage und Wartung von Fulcrum-Laufrädern spezialisierten Mechaniker durchführen zu lassen. Die Ersatzteilnummern der Speichen können Sie dem Ersatzteilkatalog entnehmen, der von unserer Homepage http://www.fulcrumwheels.com/ heruntergeladen werden kann.
Reifendruck	siehe Tabelle 1 - BETRIEBSDRÜCKE

Maß [in]	Max. Druck [bar]	Max. Druck [psi]	Maß [in]	Max. Druck [bar]	Max. Druck [psi]
1,00	8,0	116	1,95	4,1	59
1,10	7,3	106	2,00	4,0	58
1,20	6,7	97	2,10	3,8	55
1,25	6,4	93	2,13	3,8	55
1,38	5,8	84	2,20	3,6	52
1,50	5,3	77	2,25	3,6	52
1,60	5,0	73	2,30	3,5	51
1,75	4,6	67	2,35	3,4	49
1,85	4,3	62	2,40	3,3	48
1,90	4,2	61			

⚠️ ACHTUNG!
Halten Sie sich gewissenhaft an die vom Hersteller des UST Tubeless-Reifens gelieferten Anweisungen.

2. REIFEN

Das von Ihnen erworbene Laufrad ist für die Montage von UST Tubeless-Reifen ausgelegt.

⚠️ ⚠️ ACHTUNG!
Versuchen Sie niemals einen Standardreifen auf einer UST Tubeless-Felge zu verwenden. Einen UST Tubeless-Reifen erkennen Sie immer daran, dass auf ihm das UST Tubeless-Logo aufgeprägt ist.

2.1 Montage des Tubeless-Ventils M1-102 (Abb. 1)

Hinweis
- Das Ventil wird bereits an der Felge montiert geliefert.
- Kontrollieren Sie in regelmäßigen Intervallen, ob das Ventil und das gesamte UST Tubeless-System noch dicht ist (siehe Abschnitt 2.6). Um optimale Dichtigkeit zu erreichen, empfehlen wir, das Tubeless-Ventil einmal jährlich zu ersetzen.
- Verwenden Sie ausschließlich das Original-Fulcrum™-Ventil M1-102.
- Ziehen Sie die Kontermutter des Ventils (A - Abb. 1) ausschließlich von Hand an.

2.2 Montage des UST Tubeless-Reifens

⚠️ ACHTUNG!
Installieren und entfernen Sie Reifen wenn möglich nur von Hand. Sollte dies nicht möglich sein, so verwenden Sie ausschließlich den mit dem Laufrad gelieferten Reifenheber. Jeder andere Hebel könnte den Reifen oder die Felge beschädigen, was dann wiederum zu plötzlichem Druckverlust des Reifens und zu einem Unfall führen könnte.

- Befeuchten Sie das Felgenbett mit Wasser und Seife.
 - Führen Sie beginnend an der dem Ventil gegenüberliegenden Seite den ersten der beiden Reifenwülste in das Felgenbett ein (Abb. 2).
 - Führen Sie beginnend an der dem Ventil gegenüberliegenden Seite den zweiten Reifenwulst in das Felgenbett ein und fahren Sie dann rundum auf dem gesamten Reifenumfang damit fort (Abb. 4).
- Hinweis**
Um eine Beschädigung des Reifens zu vermeiden, ist das Einführen des Reifenwulstes genau am Ventil zu beenden.
 - Prüfen Sie, dass der Reifen an beiden Seiten des Ventils richtig positioniert ist (Abb. 5).
 - Stellen Sie sicher, dass sich der Reifen in der richtigen Position befindet, indem Sie ihn leicht auf der Felge hin und her bewegen (Abb. 6).

2.3 Aufpumpen des UST Tubeless-Reifens

- Entfernen Sie die Ventilkappe (B - Abb. 7).
- Schrauben Sie den Sicherungsring vom Ventil los (C - Abb. 7).
- Pumpen Sie den Reifen auf, bis sich die beiden Reifenwülste in die richtige Position bringen (Abb. 8); beim Aufpumpen hören Sie verschiedene Geräusche, die anzeigen, dass sich der Reifen an den Felgensitz anpasst.
- Prüfen Sie, dass der Abstand zwischen der Zentrierlinie des Reifens und dem Felgenrand am gesamten Radumfang gleich ist.
- Stellen Sie sicher, dass der Reifen richtig positioniert ist, indem sie seine Luft ganz ablassen und dann prüfen, ob die Reifenwülste weiterhin in Position bleiben (Fig. 8) und nicht ins Felgenbett hinabgleiten.
- Pumpen Sie nun den Reifen bis zum gewünschten Reifendruck auf. Überschreiten Sie weder jemals den vom Reifenhersteller empfohlenen Höchstluftdruck noch den in der Tabelle 1 – Betriebsdrücke angegebenen maximalen Druck für die Felge.
- Schrauben Sie den Sicherungsring wieder auf das Ventil auf (C - Abb. 9).
- Setzen Sie die Ventilkappe (B - Abb. 9) wieder auf.

2.4 Reifenpanne

Bei einer Reifenpanne entweicht die Luft langsam und nicht plötzlich und so haben Sie in einigen Fällen die Möglichkeit, noch bis nach Hause zu fahren. Unter kritischeren Bedingungen können Sie einen UST Reifen nur um nach Hause zu fahren mit einem Flicken oder einem Reifendichtmittel in Sprayform reparieren oder einen Luftschlauch einsetzen. Wenn Sie am Ziel angekommen sind, muss der Reifen jedoch gewechselt werden.

HINWEIS
Verwenden Sie NIE alkalihaltige Pannenschutzdichtmittel (mit Ammoniak - Natrium Hydroxid!).

2.4.1 Einsetzen eines herkömmlichen Schlauchs

Hinweis
- Der Reifen muss mit einem Schlauch mit Prestaventil (Ø 6,5 mm) versehen sein.

⚠️ ACHTUNG!
Versuchen Sie niemals, die Ventilbohrung zu erweitern oder die Felge neu aufzubohren. Die Felge würde dadurch irreparabel beschädigt und sie könnten dann nicht mehr das Tubeless-Ventil, das für die Dichtigkeit des UST Tubeless-Systems unerlässlich ist, benutzen.

- Verwenden Sie niemals ein Felgenband.
- Lassen Sie die Luft aus dem Reifen ab (Abb. 10).
- Beginnend an der dem Ventil gegenüber liegenden Seite, drücken Sie mit den Händen auf eine Seite des Reifens, bis sich der Wulst aus seinem Sitz löst (Abb. 11) und dann in das Felgenbett hinabgleitet (Abb. 12). Führen Sie dies rundum am gesamten Radumfang aus (Abb. 13).
- Ziehen Sie ausgehend vom Ventil am Reifenmantel, bis er aus der Felge herauskommt (Abb. 14). Führen Sie dies rundum am gesamten Radumfang aus (Abb. 13).
- Lösen Sie die Kontermutter (A - Abb. 15) des Tubeless-Ventils von Hand und nehmen Sie sie ab.
- Befeuchten Sie das Felgenbett mit Wasser und Seife.
- Setzen Sie einen teilweise aufgepumpten Schlauch mit Prestaventil in den Reifenmantel ein (Abb. 16).
- Führen Sie beginnend an der dem Ventil gegenüberliegenden Seite den zweiten Reifenwulst in das Felgenbett ein, fahren Sie dann auf dem gesamten Reifenumfang damit fort und achten Sie darauf, dass Sie den Schlauch nicht einklemmen.
- Pumpen Sie den Schlauch auf, bis die beiden Reifenwülste sich richtig positionieren (Abb. 18).

⚠️ ACHTUNG!
Das Eingreifen der beiden Reifenwülste ist **absolut notwendig, um die richtige Dichtigkeit des Reifens zu garantieren und sein Herauspringen aus der Felge zu verhindern, da dadurch Unfälle mit körperlichen und sogar lebensgefährlichen Verletzungen verursacht werden könnten.**

2.5 Demontage des Reifens

⚠️ ACHTUNG!
Installieren und entfernen Sie Reifen wenn möglich nur von Hand. Sollte dies nicht möglich sein, so verwenden Sie ausschließlich den mit dem Laufrad gelieferten Reifenheber. Jeder andere Hebel könnte den Reifen oder die Felge beschädigen, was dann wiederum zu plötzlichem Druckverlust des Reifens und zu einem Unfall führen könnte.

- Lassen Sie die Luft aus dem Reifen ab (Abb. 10).
 - Beginnend an der dem Ventil gegenüber liegenden Seite, drücken Sie mit beiden Händen auf eine Seite des Reifens, bis sich der Wulst aus seinem Sitz löst (Abb. 11) und dann in das Felgenbett hinabgleitet (Abb. 12). Führen Sie dies rundum am gesamten Radumfang aus (Abb. 13).
 - Ziehen Sie ausgehend vom Ventil am Reifen, bis er sich aus der Felge löst (Abb. 14). Führen Sie dies rundum am gesamten Radumfang aus (Abb. 13).
 - Führen Sie das Gleiche auch an der anderen Reifenseite aus (Abb. 19 und 20).
- Hinweis**
Demontieren Sie immer erst eine Reifenseite ganz, bevor sie mit der anderen Seite fortfahren.
- Heben Sie den Reifen heraus (Abb. 21).

2.6 Dichtigkeitsprüfung des UST Tubeless-Systems (UST Tubeless-Felge + UST Tubeless-Reifen)

- Kontrollieren Sie, ob Reifen und Felge in gutem Zustand sind.
- Prüfen Sie, ob die Innenseite von Reifen und Felge absolut sauber sind; reinigen Sie sie bei Bedarf mit einem Lappen.
- Montieren Sie den Reifen wieder, nachdem Sie das Felgenbett mit Wasser und Seife befeuchtet haben.
- Kontrollieren Sie, dass der Reifen perfekt anliegt, indem Sie ihn auf einen Druck aufpumpen, der leicht höher als empfohlen ist (siehe Tabelle 1 - Betriebsdrücke), und danach die Luft wieder ganz ablassen: Die Reifenwülste müssen perfekt anliegen bleiben und dürfen nicht ins Felgenbett hinabgleiten.
- Pumpen Sie den Reifen auf 3 bar Druck auf, tauchen Sie das Rad in eine Schüssel mit Wasser oder verwenden Sie einen Lecksucherspray, um festzustellen, ob irgendwelche Schnittverletzungen oder Löcher vorhanden sind. Ersetzen Sie den Reifen, wenn nötig.
- Falls sich die Undichtigkeit in der Nähe des Ventils befindet, entfernen Sie das Ventil und tragen Sie Fett auf das Gummiteil des Ventils auf, das in Kontakt mit der Felge ist, und montieren Sie das Ventil dann erneut. Wenn weiterhin Luftverlust auftritt, sollten Sie das Ventil ersetzen.

Wenn Sie sehen, dass das UST Tubeless-System nach all diesen Kontrollen immer noch nicht ausreichend dicht ist, wenden Sie sich bitte an ihren nächstgelegenen Fulcrum™-Händler.

3. MONTAGE UND DEMONTAGE DER RITZEL HG 8/9/10s VON SHIMANO INC. UND PG 8/9/10s VON SRAM CORP.

3.1 - Montage

- Setzen Sie die Ritzel auf den Freilaufkörper auf.
- Ziehen Sie mithilfe des Werkzeugs TL-LR15 von Shimano Inc. oder des Werkzeugs FR-5 von Park Tool Co. (B - Abb. 22) die mit den Ritzeln gelieferte Hülse (C - Abb. 22) am Freilaufkörper fest.

3.2 - Demontage

- Demontieren Sie die Hülse (C - Abb. 22), indem Sie das Werkzeug TL-LR15 von Shimano Inc. oder das Werkzeug FR-5 (B – Abb. 22) von Park-Tool Co. und einen Zahnkranzabnehmer mit Rennkette (D - Abb. 22) verwenden.
- Nehmen Sie die Ritzel vom RL-Freilaufkörper ab.

4. BREMSEN

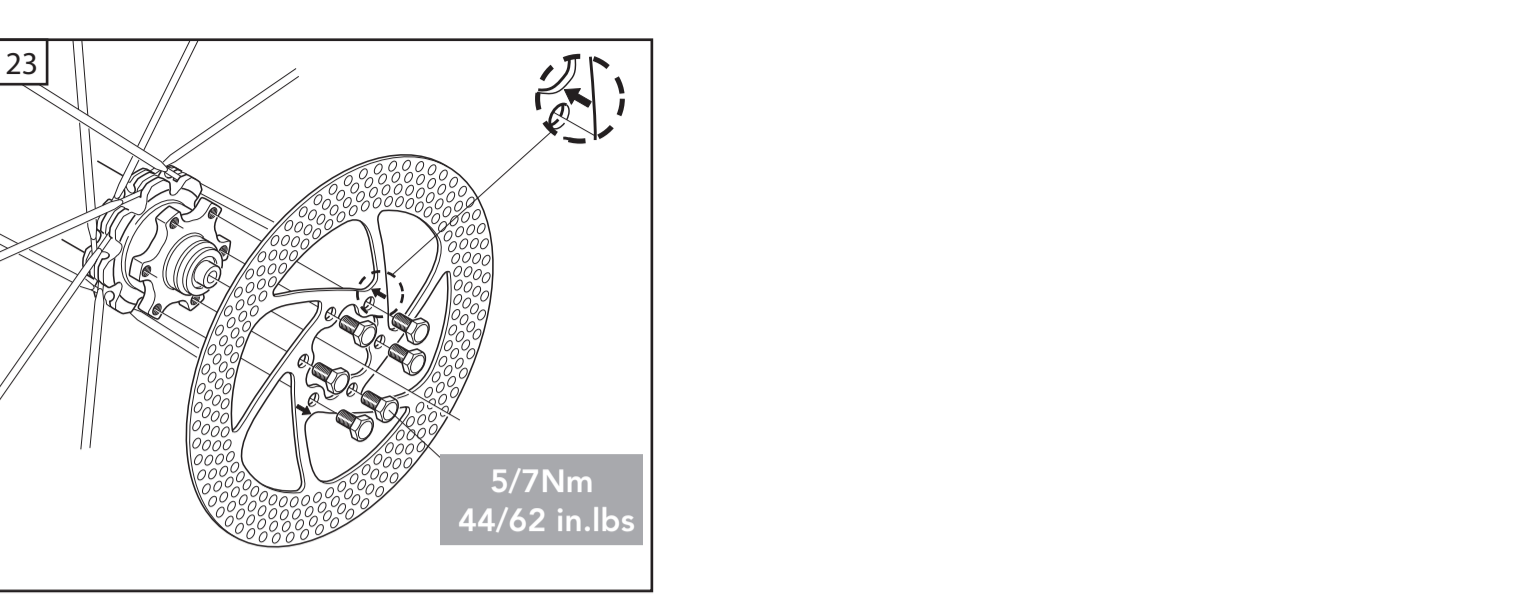
Die Laufräder Fulcrum® **Red Metal™ 29 XL** sind in folgenden Versionen erhältlich:
- für Scheibenbremsen mit ISO-System mit 6 Schrauben;

⚠️ ACHTUNG!
Wählen Sie die Version, die für den von Ihnen verwendeten Bremstyp geeignet ist. Verwenden Sie keine herkömmlichen Bremsen an einem Laufrad für Scheibenbremsen und umgekehrt. Eine falsche Kombination von Felgen und Bremsen könnte Unfälle mit körperlichen und sogar lebensgefährlichen Verletzungen verursachen.

Hinweis
Für die Bedienungs- und Wartungsanleitungen der Bremsen sollten Sie sich nach dem beiliegenden Technischen Merkblatt des Bremsenherstellers richten.

4.1 Montage des Rotors mit ISO-System mit 6 Schrauben

- Setzen Sie den Rotor in seinen Sitz ein und achten Sie dabei auf die vom Pfeil angegebene Drehrichtung (Abb. 23).
- Ziehen Sie die 6 Schrauben mit 5/7 Nm (44 / 62 in.lbs) fest (Abb. 23).



5. REGELMÄSSIGE WARTUNG DER LAUFRÄDER

Hinweis
Wir empfehlen Ihnen, sich für alle Arbeiten wie Montage, Demontage und Ersatz von Naben, Felgen und Speichen an einen Fahrradmechaniker zu wenden. Vereinbaren Sie mit ihm die Zeitintervalle für die Inspektionen, die Ihren jeweiligen Einsatzbedingungen (z.B. beim Wettkampfsport, im Regen, in Meeresnähe und auf gesalzenen und schlammigen Straßen etc.), der Gebrauchsintensität und dem Fahrergewicht anzupassen sind.

⚠️ ACHTUNG! HINWEIS FÜR DEN FAHRRADMECHANIKER
WENDEN SIE SICH FÜR DIE ANWENDUNGEN ZUM ZUSAMMENBAU, ZU WARTUNG UND ERSATZ VON FELGEN, SPEICHEN UND NABEN AN IHREN FULCRUM®-SERVICE CENTER.

5.1 - REINIGUNG DER LAUFRÄDER

Verwenden Sie für die Reinigung der Laufräder nur milde Produkte wie Wasser und Neutralseife oder spezielle Produkte zur Fahrradreinigung. Zum Reinigen des Rads dürfen keine Reinigungsmittel oder chemische Reinigungsmittel verwendet werden. Trocknen Sie mit einem weichen Tuch nach: Verwenden Sie niemals Scheuer- oder Metallschwämme zur Reinigung.

HINWEIS
- Salz, Schlamm und Sand können das Fahrrad und seine Komponenten erheblich beschädigen. Nach dem Gebrauch sollten Sie Ihr Fahrrad daher sorgfältig abspülen, reinigen und trocknen.

- Wenn Sie Wasser unter Druck verwenden, um Ihr Fahrrad zu waschen, empfehlen wir Ihnen, den Wasserstrahl niemals direkt auf die Naben zu richten. Wasser unter Druck, sogar Wasser aus der Düse eines Gartenschlauchs kann durch Dichtungen dringen, in das Innere der Naben gelangen und auf diese Weise den Lagern irreparable Schäden zufügen.

5.2 - TRANSPORT UND SCHUTZHÜLLE

Sollten Sie das Laufrad getrennt vom Fahrrad transportieren oder es voraussichtlich über lange Zeit nicht benutzen, so bewahren Sie es zum Schutz vor Stößen und Schmutz in seiner Tragetasche auf.