

**ATTENTION!**

Lisez attentivement les instructions reportées sur ces notices, qui font partie intégrante du produit, et conservez-les pour les prochaines consultations.

**COMPÉTENCES MÉCANIQUES** - La plupart des opérations d'entretien et réparation du vélo nécessitent des compétences spécifiques, de l'expérience et des outils adéquats. Une simple prédisposition pour la mécanique peut ne pas suffire pour opérer correctement sur votre vélo. Si vous n'êtes pas sûrs de votre capacité à effectuer ces opérations, adressez-vous à du personnel qualifié.

« **DES ACCIDENTS** » – Nous vous signalons que, dans ce manuel, nous mentionnons le risque que « des accidents » puissent se produire. Un accident peut provoquer des dommages au vélo et à ses composants et, surtout, peut provoquer des blessures graves, même mortelles, à vous-même ou aux autres personnes éventuellement impliquées.

**UTILISATION PRÉVUE** - Ce produit Fulcrum® a été conçu et fabriqué pour être utilisé exclusivement sur des vélos du type "de course", utilisés uniquement sur des routes avec chaussée lisse ou sur piste. Toute autre utilisation, par exemple tandem, hors route ou sur sentier, est interdite.

**DURÉE DE VIE - USURE - CONTRÔLES À EXÉCUTER** - La durée de vie des composants Fulcrum® dépend de nombreux facteurs, comme le poids de l'utilisateur et les conditions d'utilisation. Les chocs, les chutes et, plus généralement, une utilisation inadéquate peuvent compromettre l'état structural des composants, en réduisant, même considérablement, leur durée de vie. De plus, certains composants sont, avec le temps, sujets à usure. Nous vous conseillons de faire contrôler régulièrement le vélo par un mécanicien qualifié, afin de vérifier la présence de criques, déformations, signes de fatigue ou usure (pour mettre en évidence les criques sur les pièces en aluminium, il est recommandé d'utiliser des liquides pénétrants ou d'autres révélateurs de microfissures). Pour l'exécution de ce type de contrôles, il faut démonter les composants de votre vélo, notamment les pédales. Si le contrôle met en évidence des déformations, des criques, des signes de choc ou de fatigue, aussi infimes soient-ils, remplacez immédiatement le composant; également, remplacez immédiatement les composants très usés. La fréquence des contrôles dépend de nombreux facteurs; contactez un représentant de la Fulcrum S.r.l. pour choisir l'intervalle le plus adapté à vos nécessités.

• Si vous pesez plus de 109 kg/240 lbs nous vous recommandons de ne pas utiliser ces roues. L'inobservance de cet avertissement peut provoquer des dommages irréversibles du produit.

• Si vous pesez plus de 82 kg/180 lbs, il faudra être plus attentif et faire contrôler le vélo plus fréquemment (par rapport à qui pèse moins de 82 kg/180 lbs). Avec votre mécanicien, assurez-vous que les produits Fulcrum® que vous avez choisis sont adaptés à l'utilisation prévue et fixez avec lui la fréquence des contrôles.

**Remarques:** Les outils pour des composants similaires aux composants Fulcrum® fournis par d'autres fabricants peuvent ne pas être compatibles avec les composants Fulcrum®; de même, les outils fournis par Fulcrum S.r.l. peuvent ne pas être compatibles avec les composants d'autres fabricants. Avant d'utiliser les outils d'un fabricant sur les composants qui ne sont pas de sa production, vérifiez toujours leur compatibilité avec votre mécanicien ou en contactant le fabricant de l'outil.

L'utilisateur de ce produit Fulcrum® reconnaît explicitement que l'utilisation du vélo peut comporter des risques, comme la rupture de l'un des composants du vélo ou d'autres dangers, et que ces risques peuvent provoquer des accidents et des lésions physiques même mortelles. En achetant et en utilisant ce produit Fulcrum®, l'utilisateur accepte explicitement, volontairement et délibérément et/ou prend en charge ces risques et accepte de ne pas attribuer à Fulcrum S.r.l. la responsabilité de tout dommage qui pourrait en dériver.

**Pour tout autre renseignement, contactez votre mécanicien ou le revendeur Fulcrum® le plus proche.**

## CONSEILS DE SECURITE'

**ATTENTION!**

Mettre toujours des gants et des lunettes de protection avant d'effectuer n'importe quelle opération sur les roues.

UTILISEZ LE VELO UNIQUEMENT SI TOUS LES CONTROLES ENUMERES CI-DESSUS ONT EU UN RESULTAT POSITIF!

- N'utilisez jamais des vélos ou composants si vous ne savez pas les utiliser correctement ou si vous ne savez comment ils ont été utilisés ni quelles interventions d'entretien ils ont subi. Un composant « d'occasion » peut avoir été utilisé incorrectement ou avoir été abîmé ; il risque donc de céder de façon imprévue et provoquer des accidents.
- Assurez-vous que les pneus sont gonflés à la pression correcte et qu'il n'y a aucun dommage sur la bande de roulement ou sur les flancs.
- Assurez-vous que tous les composants du vélo, y compris, à titre d'exemple, les freins, les pédales, les poignées, le cintre, le cadre et l'ensemble selle, sont en conditions optimales et prêts pour l'utilisation.
- Assurez-vous qu'aucun composant du vélo n'est plié, endommagé ou désaxé.
- Assurez-vous que le blocage rapide est réglé correctement (voir feuille d'instructions "Quick Release"). Faites rebondir le vélo sur le sol pour vérifier s'il y a des pièces desserrées.
- Assurez-vous que les roues sont parfaitement centrées. Faites tourner la roue pour vérifier qu'elle n'est pas déformée verticalement ou horizontalement et qu'en tournant elle ne touche pas les patins de frein.
- Contrôlez que les catadioptrés sont solidement montés et propres.
- Assurez-vous que les câbles et les patins de frein sont en bon état.
- Contrôlez que les freins fonctionnent correctement avant de débiter la course.
- Apprenez et respectez pendant la course les normes cyclistes locales et toute la signalisation routière.
- Portez des vêtements adhérents et qui vous rendent facilement visibles (couleurs fluorescentes ou couleurs claires).
- Évitez de rouler la nuit car il est plus difficile d'être vu et de distinguer les obstacles sur la route. Si vous utilisez le vélo la nuit, équipez-le d'éclairage et catadioptrés adéquats.
- Portez toujours le casque de protection, en l'attachant correctement ; assurez-vous qu'il est conforme aux normes ANSI ou SNELL.



## 1 - CARACTERISTIQUES TECHNIQUES

### 1.1 - SPECIFICATIONS TECHNIQUES DE LA ROUE

JANTE:	700C (622x15C)	
EMPATTEMENT:	avant: 100 mm	arrière: 130 mm
PRESSION DE GONFLAGE:	consultez la pression de gonflage conseillée par le producteur du boyau.	
EMPLOI:	<b>exclusivement</b> sur routes goudronnées lisses ou sur pistes.	

### 1.2 - CARACTERISTIQUES TECHNIQUES DES RAYONS

#### ATTENTION!

N'achetez que des rayons d'origine et du type correspondant à votre modèle de roue. Utiliser des rayons qui ne sont pas adaptés peut être cause de accidents, lésions physiques ou la mort.

#### ATTENTION!

Pour vérifier si la roue est correctement tendue, il faut utiliser un testeur de tension : ne pas se fier à la tension perçue manuellement. Il est donc fondamental de faire remplacer les rayons dans un Fulcrum Store, un Service Center Fulcrum ou un mécanicien spécialisé dans le montage ou l'entretien des roues Fulcrum. Les codes détaillés des rayons figurent dans le catalogue des pièces détachées, que l'on peut télécharger sur le site [www.fulcrumwheels.com](http://www.fulcrumwheels.com).

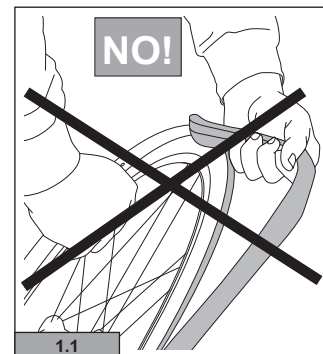
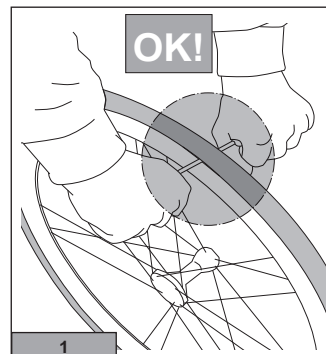
## 2 - PNEUS

### 2.1 - VERSION POUR BOYAU

- La roue que vous venez d'acheter est conçue pour être utilisée avec des boyaux.
- Vérifiez que le diamètre et la section du boyau que vous êtes en train d'utiliser soient compatibles avec les dimensions de la jante.
- Avant d'appliquer la colle pour le montage du boyau, dégraisser la surface d'encollage de la jante avec de l'acétone.
- Il est recommandé de passer au moins 2 couches de colle sur la jante et une autre sur la couverture, puis laisser sécher la colle pendant au moins 12 heures entre une couche et l'autre. Après avoir collé le pneu tubulaire, laisser passer au moins 24 heures avant d'utiliser la roue.
- Vérifier que le pneu tubulaire ne se détache pas de la roue lorsqu'on force dessus avec les mains.
- Pour retirer le boyau de la jante, décoller le boyau à un endroit où on puisse enfiler un tournevis entre la jante et le boyau ; faire glisser le tournevis le long de la jante pour décoller le boyau (Fig.1).
- Ne pas arracher le boyau de la jante. (Fig. 1.1).
- Pour garantir la bonne installation du pneu tubulaire, consulter également les instructions de montage données par le fabricant du pneu.

#### ATTENTION!

- **Ne passez pas la jante au papier de verre avant d'installer le boyau. Veillez à ne pas réaliser d'opération pouvant user, rayer ou couper la jante ou, de façon générale, l'abîmer. Une jante endommagée peut se casser brusquement et provoquer des accidents et des lésions physiques, même mortelles.**



- **Une erreur de montage du pneu peut entraîner un dégonflage accidentel, un éclatement ou un détachement, pouvant provoquer des accidents, des blessures, voire la mort.**

### 2.2 - GONFLAGE ET DEGONFLAGE DE LA ROUE

- Pour gonfler le pneu: enlevez le bouchon, dévissez la valve et gonflez en utilisant une pompe équipée d'un manomètre pour obtenir la pression souhaitée. Revissez la valve avant de refermer le bouchon.
- Pour dégonfler le pneu: enlevez le bouchon, dévissez légèrement la valve et appuyez-y dessus jusqu'à ce que vous ayez obtenu la pression que vous souhaitez. Revissez la valve avant de remettre le bouchon.

 **ATTENTION!**

- Ne dépassez jamais la pression de gonflage maximale conseillée par le producteur du pneu. Une pression excessive réduit l'adhérence du pneu à la chaussée et augmente le risque d'éclatements imprévus. En revanche, une pression trop basse réduit les performances de la roue et augmente le risque que le pneu se dégonfle de manière imprévue. De plus, une pression trop basse peut provoquer des dommages à la jante et son usure précoce.
- Une pression incorrecte du pneu peut entraîner sa rupture ou la perte du contrôle du vélo et provoquer des accidents et des lésions physiques, même mortelles.

**Remarque**

Régler la pression du pneumatique en fonction aussi du poids de l'utilisateur; la pression des pneumatiques d'un cycliste lourd devra être supérieure à la pression des pneus d'un cycliste au contraire léger.

**2.3 - VERSION POUR PNEU** **ATTENTION!****COMPATIBILITÉ JANTE/PNEU**

Les jantes Fulcrum® sont fabriquées avec une précision dimensionnelle élevée. Si l'application du pneu sur une jante Fulcrum® s'effectue trop aisément, il se peut que le pneu soit trop grand, ce qui peut comporter des conséquences importantes au niveau de la sécurité. Nous vous conseillons donc de n'utiliser que des pneus de qualité élevée à monter à l'aide de démonte-pneus spécifiques et dont le montage nécessite un effort raisonnable. L'utilisation d'un pneu qui ne s'insère pas correctement sur la jante est très dangereuse et peut provoquer des accidents et, en conséquence, des lésions physiques, même mortelles.

- La roue que vous avez achetée est conçue pour monter des pneus (clincher).
- Avant de monter les pneus, afin de vous assurer qu'ils sont compatibles avec les jantes, contrôlez que le diamètre indiqué sur les pneus est de 622 mm et que leur section est comprise entre 23 et 28 mm.

 **ATTENTION!**

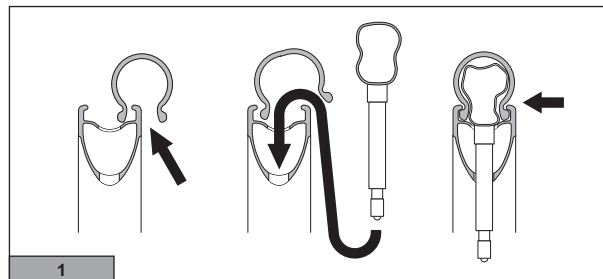
Le montage erroné du pneu peut provoquer son brusque dégonflage, éclatement ou détachement et provoquer ainsi des accidents et des lésions physiques, même mortelles.

### 2.2.1 - MONTAGE DU PNEU

Veillez à ne plier ou, dans tous les cas, à n'endommager aucune partie de la jante lors du montage du pneu.

- Introduisez un côté du pneu dans le logement réservé à cet effet sur la jante (Fig. 1).
- Positionnez la chambre à air entre la jante et le pneu en commençant par introduire la valve dans le trou pratiqué sur la jante.
- Pour monter correctement la chambre à air et le pneu sur la jante, on doit premièrement gonfler légèrement la chambre à air.
- Ensuite, monter manuellement la chambre à air et le pneu sur la jante, en veillant à ce que la chambre à air soit positionnée correctement à l'intérieur du pneu et que le pneu soit, à son tour, positionné correctement sur la jante.
- Introduisez le deuxième bord du pneu dans le logement de la jante.

À ce point, on peut procéder au gonflage de la chambre à air jusqu'à atteindre la pression d'utilisation correcte. Gonfler la chambre à air lentement en s'assurant que celle-ci et le pneu restent en position correcte sur la jante.



### 2.2.2 - GONFLAGE ET DÉGONFLAGE DE LA ROUE

- **Pour gonfler le pneu:** 1) enlevez le bouchon, 2) dévissez la valve, 3) gonflez le pneu en utilisant un compresseur ou une pompe munis de manomètre afin d'obtenir la pression souhaitée, puis 4) revissez la valve, et 5) refermez le bouchon.
- **Pour dégonfler le pneu:** 1) enlevez le bouchon, 2) dévissez la valve, 3) appuyez sur la valve en la maintenant appuyée jusqu'à obtenir la pression souhaitée, puis 4) revissez la valve, et 5) refermez le bouchon.

#### ATTENTION!

- **Ne dépassé jamais la pression maximale conseillée par le fabricant de pneumatique**
  - **La pression de gonflage des pneumatiques ne dois jamais dépasser la pression la moins élevée entre la valeur de pression maximale indiquée par le fabricant du pneumatique et celle conseillée par le constructeur de jante.**
- Une pression excessive réduit l'adhérence du pneu à la chaussée et augmente le risque d'éclatements imprévus.  
En revanche, une pression trop basse réduit les performances de la roue et augmente le risque que le pneu se dégonfle de manière imprévue. De plus, une pression trop basse peut provoquer des dommages à la jante et son usure précoce.

#### ATTENTION!

Une pression incorrecte du pneu peut entraîner sa rupture ou la perte du contrôle du vélo et provoquer des accidents et des lésions physiques, même mortelles.



### 3 - MONTAGE DE LA ROUE SUR LE CADRE / UTILISATION DU BLOCAGE RAPIDE

Voir manuel d'instructions et d'entretien "Quick Release".

### 4 - MONTAGE ET DEMONTAGE DES PIGNONS

#### 4.1 - PIGNONS 10s

Pour toutes les opérations de montage, démontage, utilisation et entretien, consultez la feuille d'instructions jointe aux pignons 10S.

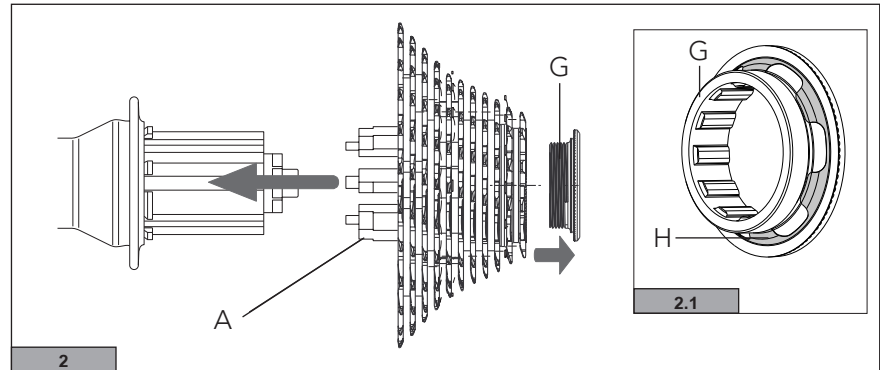
#### 4.2 - PIGNONS 11s de Campagnolo s.r.l. (sur corps roue libre pour pignons 11s de Campagnolo s.r.l.)

##### 4.2.1 - MONTAGE

1) Les pignons sont prémontés et mis en phase sur le support en résine (A - Fig. 2). La bague G (Fig. 2) est munie d'une rondelle prémontée (H); assurez-vous qu'elle est positionnée comme sur la fig. 2.1

2) Enlevez la bague (G - Fig. 2).

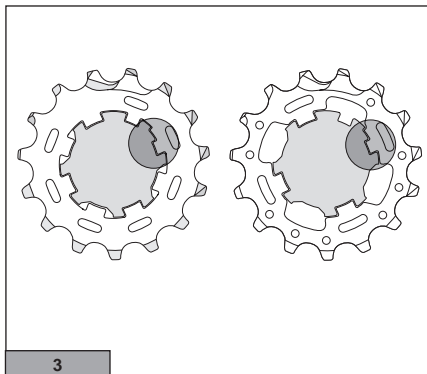
3) Insérez le support sur le côté du corps roue libre, alignez les rainures, puis poussez les pignons sur le corps roue libre (Fig. 2). Extrayez le support (A - Fig. 2) du moyeu.



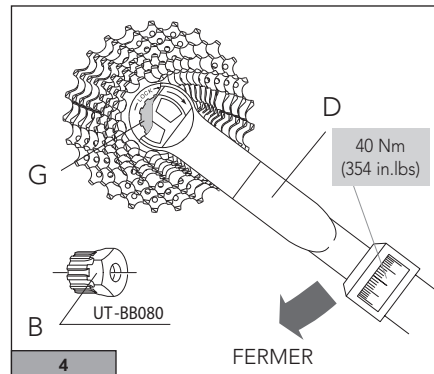


4) En cas de montage sans le support en résine, insérez les pignons, séparés ou prémontés, et les rondelles de denture sur le corps porte-pignons du moyeu, en faisant coïncider le profil des deux rainures (Fig. 3). Le profil du corps roue libre avec deux rainures asymétriques rend le positionnement correct des pignons automatique car il n'y a qu'une seule possibilité de montage.

5) À l'aide de l'outil (B - Fig. 4 - réf. Campagnolo® UT-BB080), serrez la bague (G - Fig. 4), fournie avec les pignons Campagnolo®, sur le corps de roue libre avec une force de **40 Nm (354 in.lbs)** en utilisant une clé dynamométrique (D - Fig. 4).



3



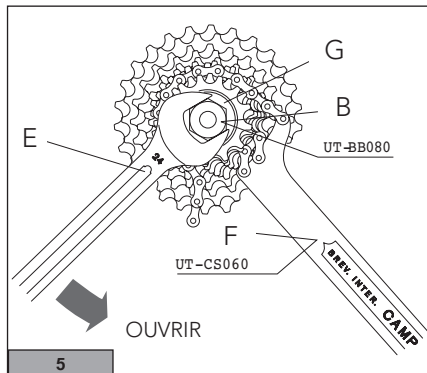
4

#### 4.2.2 - DEMONTAGE

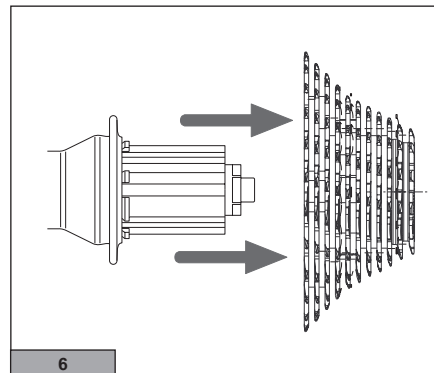
1) Démontez la bague (G - Fig. 5) en utilisant l'outil (B - Fig. 5 - réf. Campagnolo® UT-BB080) avec la clé hexagonale (E - Fig. 5) de 24 mm et la clé à chaîne C10 (F - Fig. 5 - réf. Campagnolo® UT-CS060).

2) Insérez le support porte-pignons en résine sur le côté du corps de roue libre et alignez les rainures du corps avec les rainures du support. Faites coulisser les pignons sur le support.

3) Enlevez les pignons du corps de roue libre. (Fig. 6).



5



6





### 4.3 - CASSETTES 9S, 10S, 11S DE SHIMANO INC. ET CASSETTE OG SRAM CORPORATION (sur corps RL Campagnolo® pour cassettes 9/10/11s de Shimano Inc. et cassette OG 1070 - 1090 de Sram Corporation)

#### 4.3.1 - MONTAGE

##### • PIGNONS DE SHIMANO INC.

- 1) Insérez les pignons sur le corps roue libre en contrôlant que:
  - la surface avec le nom du groupe de chaque pignon est orientée vers l'extérieur du corps roue libre;
  - la saillie la plus large du pignon (A - Fig. 7) est alignée avec la rainure la plus large du corps roue libre (B - Fig. 7).

##### Important!

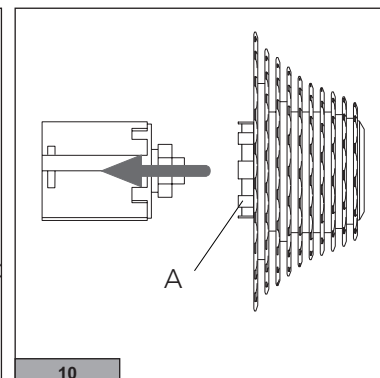
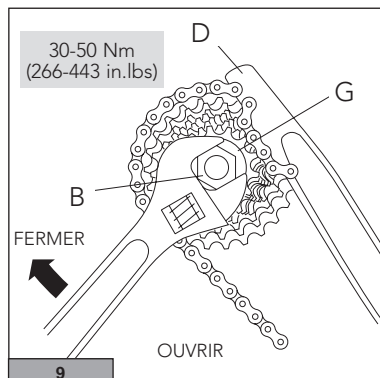
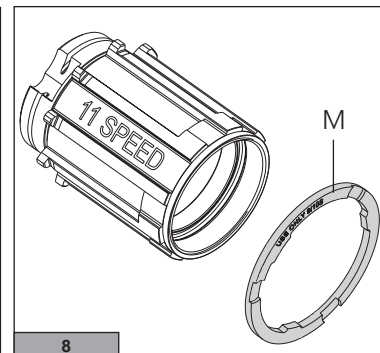
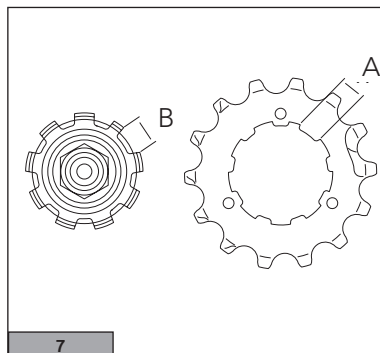
Sur les corps de roue libre 11s, il faut utiliser l'adaptateur (M - Fig.8) pour les groupes de pignons 9s et 10s du Shimano Inc. et Sram Co. uniquement (l'adaptateur ne doit pas être utilisé sur les groupes de pignons 11s du Shimano Inc.).

Cet adaptateur (M - Fig.8) doit être introduit sur le corps de roue libre avant le groupe de pignons 9s et/ou 10s et/ou avant une quelconque rondelle éventuellement fournie avec le groupe pignons 9s et/ou 10s. Concernant les instructions pour le montage, le démontage et l'entretien, consulter la notice fournie par le fabricant du groupe pignons.

- 2) À l'aide de l'outil TL-LR15 de Shimano Inc. ou de l'outil FR-5 de Park Tool Co. (B - Fig. 9), serrez la bague (G - Fig. 9) sur le corps roue libre avec une force de **30-50 Nm (266-443 in.lbs)**.

##### • PIGNONS SRAM CORPORATION

- 1) Les pignons sont prémontés sur un support (A - Fig. 10).
- 2) Insérez le support sur le côté du corps roue libre, alignez les rainures avec les saillies, puis poussez les pignons sur le corps roue libre et extrayez le support (A) du moyeu (Fig. 10).
- 3) À l'aide de l'outil TL-LR15 de Shimano Inc. ou de l'outil FR-5 de Park Tool Co. (B - Fig. 9), serrez la bague (G - Fig. 9) sur le corps roue libre avec une force de **30-50 Nm (266-443 in.lbs)**.



### 4.3.2 - DEMONTAGE

- 1) Démontez la bague (G - Fig. 9) en utilisant l'outil TL-LR15 de Shimano Inc. ou l'outil FR-5 de Park Tool Co. (B - Fig. 9) et une clé à chaîne (par ex. Shimano Inc. TL-SR20 - D - Fig. 9).
- 2) Retirez les pignons du corps roue libre.

## 5 - FREINS

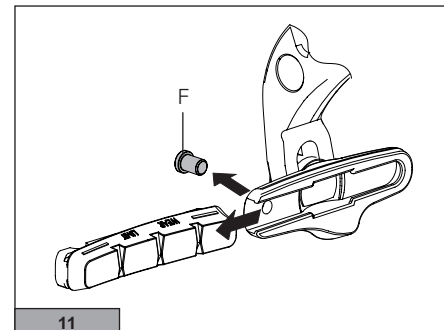
Consultez le feuillet d'instructions fourni par le producteur des freins.

### ATTENTION!

Les roues RACING ZERO NITE doivent uniquement être utilisées avec les patins de frein spéciaux rouges :

- réf. BR-BO500, pour les freins Campagnolo®, sauf pour les versions avec vis de blocage (F – Fig.11) sur le support de patin.
- réf. BR-BO500X, pour les freins Dura-Ace de Shimano Inc. et les freins Campagnolo® qui prévoient une vis de blocage (F – Fig.11) sur le support de patin.

Si on utilise un autre type d'association patin-jante, le freinage pourrait s'avérer insuffisant et/ou irrégulier et par conséquent être source d'accident, blessure physique voire de mort. L'emploi de patins de frein différents de ceux spécifiés pourrait également endommager gravement la jante.



## 6 - ENTRETIEN

**Remarque pour roues RACING ZERO NITE :** Les corps étrangers sur la surface sur la piste de freinage peuvent être éliminés rapidement en cas d'inclusions (par exemple petits cailloux, pierraille, sable, etc.) susceptibles de se déposer sur la surface du patin, notamment en cas de route mouillée. Il est conseillé de nettoyer fréquemment les patins à la lime.

Ne JAMAIS utiliser de papier de verre pour éviter que ne restent incrustées des particules du papier même sur la surface des patins de frein. Les retranchements partiels de la couche superficielle de la piste de freinage ne réduisent pas l'efficacité freinante et constituent l'usure normale par conséquent non couverte par la garantie comme reporté dans la « Garantie limitée Fulcrum ».

**Note**

Les délais et les kilométrages sont donnés purement à titre indicatif et peuvent changer même de manière significative en fonction des conditions d'utilisation ainsi que de l'intensité de votre activité (exemple: compétition, pluie, routes salées, poids de l'utilisateur etc.). Contactez votre mécanicien pour établir la fréquence correspondant à vos conditions d'utilisation.

**ATTENTION ! REMARQUE POUR LES MÉCANICIENS QUALIFIÉS**

**POUR LES INSTRUCTIONS DE MONTAGE, ENTRETIEN ET REMPLACEMENT DES JANTES, RAYONS ET MOYEUX, CONTACTEZ VOTRE PARTENAIRE COMMERCIAL FULCRUM OU VOTRE SERVICE CENTER FULCRUM.**

TYPE D'INTERVENTION	INDICATION KM (MAX.)
Contrôle auprès d'un mécanicien spécialisé:	2.000-5.000
<ul style="list-style-type: none"> <li>• vérifier la lubrification, le roulement et le jeu des moyeux</li> <li>• vérifier si la roue est bien centrée</li> </ul>	
Contrôle auprès d'un mécanicien spécialisé:	10.000-20.000
<ul style="list-style-type: none"> <li>• vérifier la lubrification, le roulement et le jeu des moyeux et remplacer éventuellement les pièces d'usure des moyeux et le corps de la roue libre</li> <li>• vérifier si la roue est bien centrée</li> <li>• vérifier l'usure de la piste de freinage et remplacer éventuellement la jante</li> </ul>	

- Si les roulements des moyeux sont du type CULT (en Cronitect®, advanced solution by FAG et les billes en céramique), amenez périodiquement votre vélo chez un mécanicien spécialisé pour qu'il lubrifie les roulements des moyeux avec une huile spéciale.
- Si les roulements sont du type USB ou standard, amenez périodiquement votre vélo chez un mécanicien spécialisé pour qu'il lubrifie les roulements des moyeux et les billes avec une graisse spéciale.
- Évitez que la surface de freinage de la roue ainsi que les patins de frein soient en contact de l'huile ou de la graisse.
- Au terme des opérations de lubrification, dégraisser SOIGNEUSEMENT piste de freinage et patins de frein.
- Pour qu'ils soient toujours efficaces et pour qu'ils n'abîment pas les côtés des jantes, nous conseillons de limer les patins pour enlever les éventuels résidus de sable qui pourraient s'y être déposés, en particulier s'ils sont utilisés sous la pluie.
- Si vous utilisez votre vélo sur des chaussées mouillées, n'oubliez pas que, dans ce cas, la force de freinage de vos freins et l'adhérence des pneus sur la route se réduisent considérablement ; il est alors plus difficile de conduire le vélo et de l'arrêter. Quand vous utilisez votre vélo sur la route mouillée, vous devez faire attention afin d'éviter les accidents.



- N'apportez jamais aucune modification aux composants d'un produit Fulcrum.
- Les éventuelles pièces pliées ou endommagées suite à des chocs ou accidents doivent être remplacées par des pièces de rechange d'origine Fulcrum.
- Après avoir utilisé la roue pour la première fois, contrôlez le voilage.

### ATTENTION!

L'utilisation de roues qui présentent un voilage et/ou des rayons cassés et/ou endommagés peut être cause de accidents, lésions corporelles voire la mort.

- N'exposez pas les produits à des températures élevées, ne les laissez pas à l'intérieur de la voiture si elle est garée au soleil, ne les rangez pas près de radiateurs ou d'autres sources de chaleur, n'exposez pas les produits en carbone ou plastique aux rayons directs du soleil.

## 6.1 - NETTOYAGE DES ROUES

Pour le nettoyage des roues, n'utilisez que des produits non agressifs tels que l'eau avec du savon neutre ou encore des produits spécifiques pour le nettoyage des bicyclettes. Pour le séchage, prenez un chiffon doux.

### NOTE

Ne lavez jamais votre vélo avec un jet d'eau sous pression. L'eau sous pression, même celle qui sort d'une lance d'un tuyau d'arrosage, peut, malgré les joints, entrer à l'intérieur de vos composants Fulcrum en les endommageant irréparablement. Lavez votre vélo et les composants Fulcrum en les nettoyant délicatement avec de l'eau et du savon neutre.

### ATTENTION!

Les milieux salins (par exemple les routes salées l'hiver et les zones à proximité de la mer) peuvent provoquer des phénomènes de corrosion galvanique sur la plupart des composants exposés du vélo. Afin de prévenir des dommages, anomalies de fonctionnement et accidents, rincer, nettoyer, essuyer et lubrifier de nouveau avec soin tous les composants sujets à ce phénomène.

## 6.2 - TRANSPORT ET STOCKAGE

Quand vous transportez la roue séparément de la bicyclette ou en prévision d'une période au cours de laquelle elle ne sera pas utilisée, rangez-la dans un sac pour roues prévue à cet effet afin de la protéger des chocs et de la saleté.

Fulcrum wheels S.r.l. se réserve le droit de modifier le contenu du présent manuel sans préavis.  
La version actualisée sera éventuellement disponible sur le site [www.fulcrumwheels.com](http://www.fulcrumwheels.com).