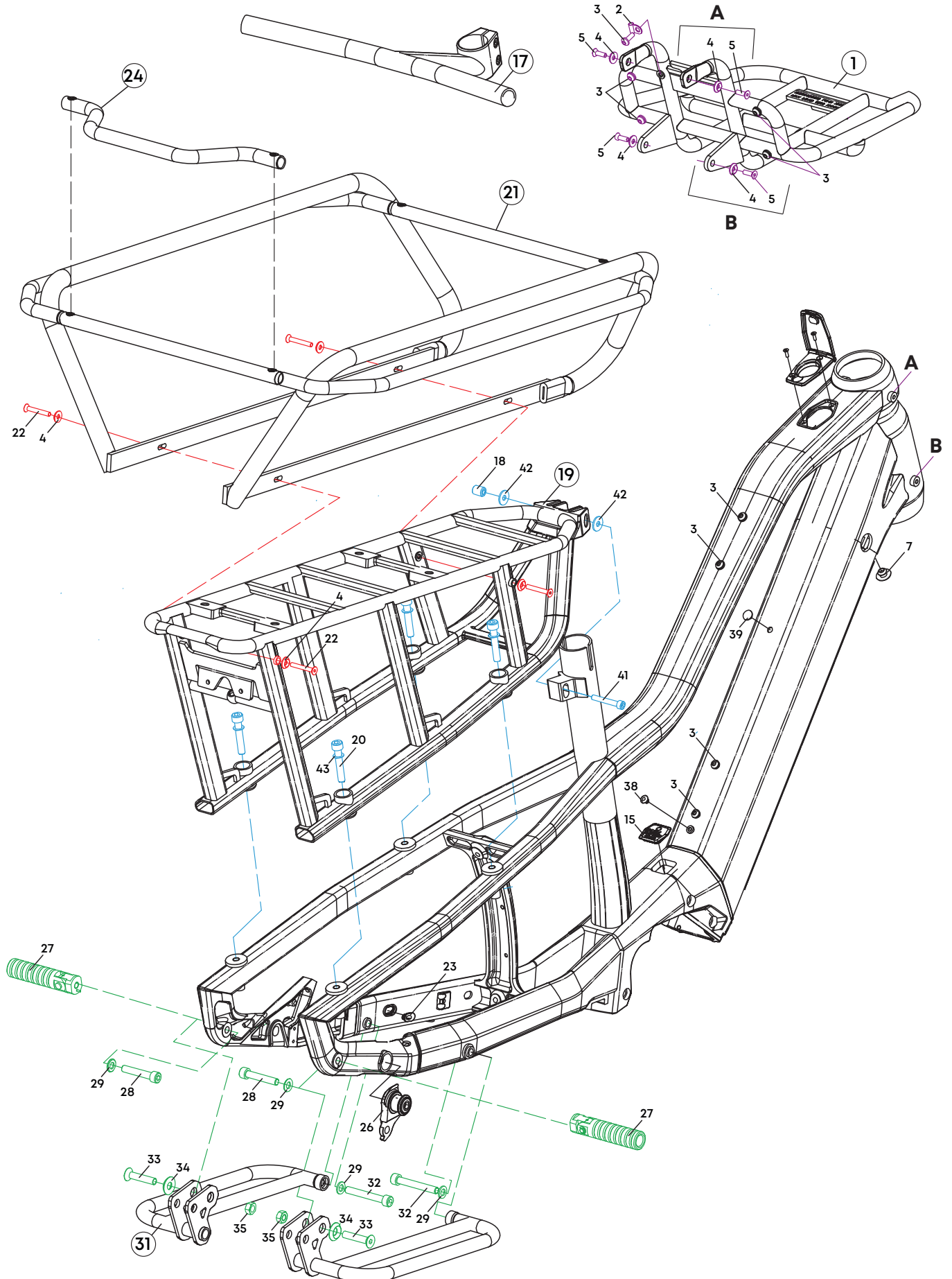


# VARIO R INTUBE

RAHMENKENNUNG: CBP035A



Nr.	Art.-Nr.	Bezeichnung	Detailinformation	Torque / Nm	Anzahl
3		Schraube 9 Stk.	M5 x 12		4
7	7033000396	Lichtaustritt Kunststoff	WIRE CAP A2143000124 CAP-043 3.8D/8.6D TPR		
15		Gummistopfen für Dual-Battery-Einlass			
17	7033000388	Haltegriff	Lenkerband für Haltegriff 17030022		1
20		Zylinderkopfschraube	ISO 14579 - M8 x 45	T25 - 8 Nm	4
23		Plastikclip			1
24	7033000390	Abstandshalter Transportbügel	verbesserter Biegeradius		1
26	7033000592	Schaltauge	UDH Schaltauge - schwarz		1
38		Stopfen M5			1
39	7033000401	Rahmenstopfen für Dual-Battery-Aufnahme	CAP-033		1
1	7033000380	Front Gepäckträger		T45 - 12 Nm	1
2	5745213040	Kabelführung "P"	Kunststoff		1
3		Schraube 9 Stk.	M5 x 12		5
4	7033000800	U-Scheibe für Senkkopfschraube	M5 - 5.3Dx16Dx3.2T	T25 - 8 Nm	4
5		Senkkopfschraube	ISO 10642 - M5x20		4
19		Gepäckträger Vario			1
18		Hülsenmutter	M6 x 8		1
41		Zylinderkopfschraube	M6 x 40L		1
42		U Scheibe	DIN 9021 - 6.4Dx18Dx1.6T		2
43		U-Scheibe	DIN 9021 - 8.4D 13Dx0.5T		4
21	7033000378	Transportbügel		T45 - 12 Nm	1
4	7033000800	U-Scheibe für Senkkopfschraube	M5 - 5.3Dx16Dx3.2T	T45 - 12 Nm	4
22		Senkkopfschraube	ISO 10642 - M5 x 35		4
31	7033000381	Trittbretter Rechts/Links			1
26	7033000592	Schaltauge	UDH Schaltauge - schwarz		1
27	7033000377	Fussrasten Set			2
28		Zylinderkopfschraube	ISO 14579 - M8 x 35		2
29		U-Scheibe			4
32		Zylinderkopfschraube	ISO 14579 - M8 x 60		2
33		Senkkopfschraube	ISO 10642 M8 x 43L		2
34	7033000801	U-Scheibe für Senkkopfschraube	M8 - 8.4Dx25Dx5T		2
35		Mutter	M8		2