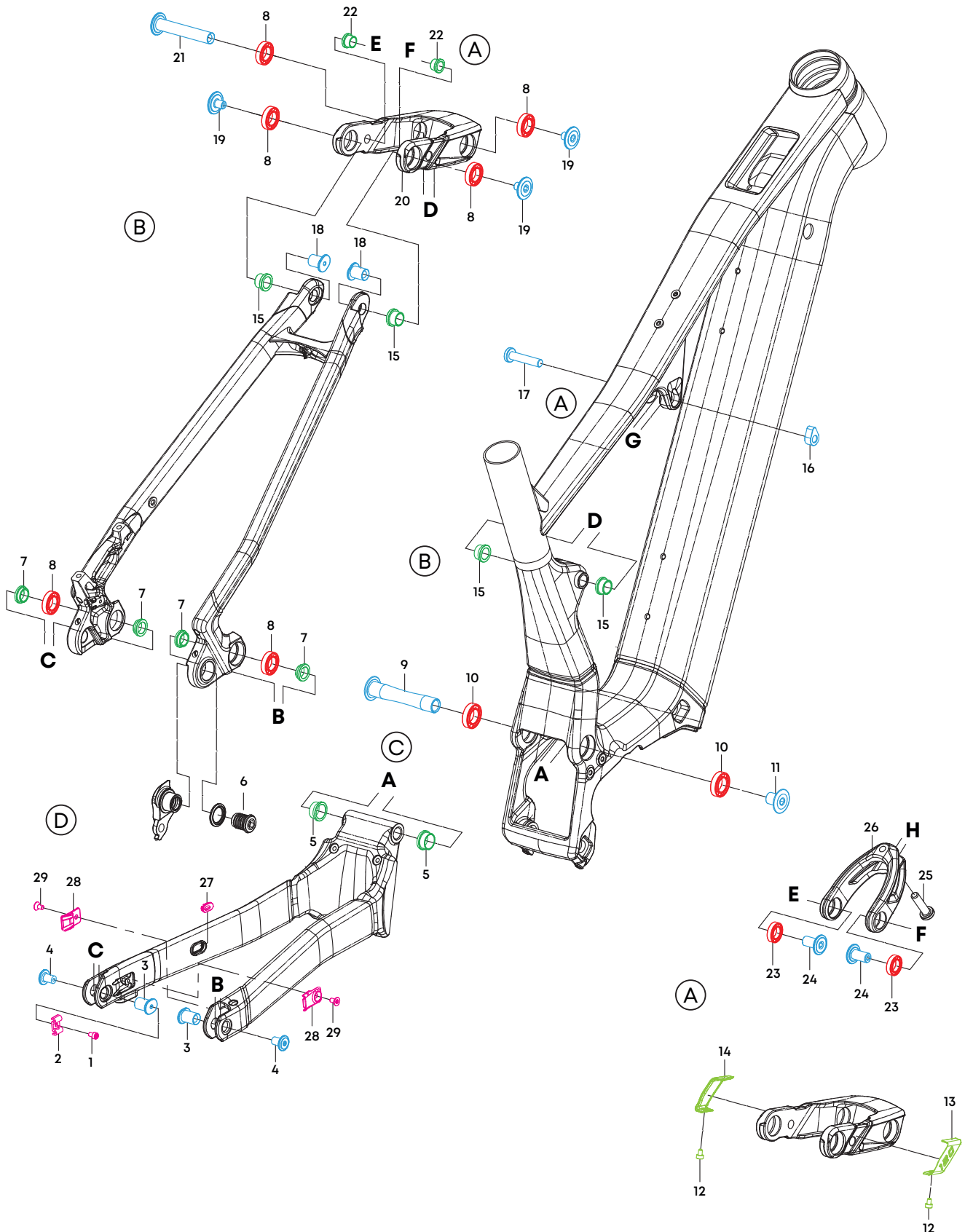


LHASA R INTUBE III

RAHMENKENNUNG: TBN003A/B



Nr.	Art.-Nr.	Bezeichnung	Detailinformation	Torque / Nm	Anzahl
3	7033000760	Bolzen BT-223	12D x 16L		2
4	7033000783	Schraube BT-222	M8 x P1.0 x 12L	T30	2
9	7033000790	Bolzen MPA-022	15D x 83.5L	Inbus 8 mm	1
11	7033000784	Schraube BT-224	M12 x P1.25 x 13.8L	T40	1
16	7033000807	Mutter NUT-029B	M8 x 8L		1
17	7033000787	Bolzen BT-227	8D x 40.5L	T30	1
18	7033000786	Bolzen BT-226	12D x 15.3L		2
19	7033000785	Schraube BT-225	M8 x P1.0 x 10L	T30	3
21	7033000791	Bolzen MPA-023	12D x 69L	T40	1
24	7033000789	Schraube BT-229	M10 x P1.0 x 18.5L	T30	2
25	7033000788	Schraube BT-228	M8 x P1.0 x 31L	T30	2
5	7033000803	Hülse SW-099	15ID x 17OD x 2.5T x 8L		2
7	7033000814	Hülse SW-098	12ID x 15OD x 2.5T x 5.8L		4
15	7033000815	Hülse SW-100	12ID x 15OD x 2.5T x 8.5L		4
22	7033000804	Hülse SW-101	10ID x 12OD x 2.5T x 9L		2
8	7033000475	Kugellager	3802V-2RD 24D x 15D x 7W		6
10	7033000486	Kugellager	3803V-2RS 26OD x 17ID x 7W		2
23	7033000485	Kugellager	3801V-2RS 21OD x 12ID x 7W		2
27	7033000392	Kabelführung CB6-191	Kabelführung Bremsleitung		1
1	7033000394 - Set T2	Schraube ISO14580 schwarz	M4 x P0.7 x 6L	T20	1
2	7033000394 - Set T1	Kabelführung CB-268	Kabelführung elektrische Kabel		1
29		Schraube Senkkopf schwarz	M4 x P0.7 x 10L	T20	2
28	7033000399	Kabeleingang Kettenstrebe CB-267 E-Fully MY25	Kabelführung elektrische Kabel		2
12	1170300730 - Set T3	Schraube schwarz	M4 x P0.7 x 6L		2
13	1170300730 - Set T2	Abdeckung Hebel CR-033-R	120 mm		1
14	1170300730 - Set T1	Abdeckung Hebel CR-033-L	120 mm		1
6	7033000592	Schaltauge	UDH Schaltauge - schwarz		1
20		Hebel RS-170A	Lhasa R Intube II		1
26		Hebel EXT-027			1
		Federbein	Einbaulänge 190 x 45 mm		1