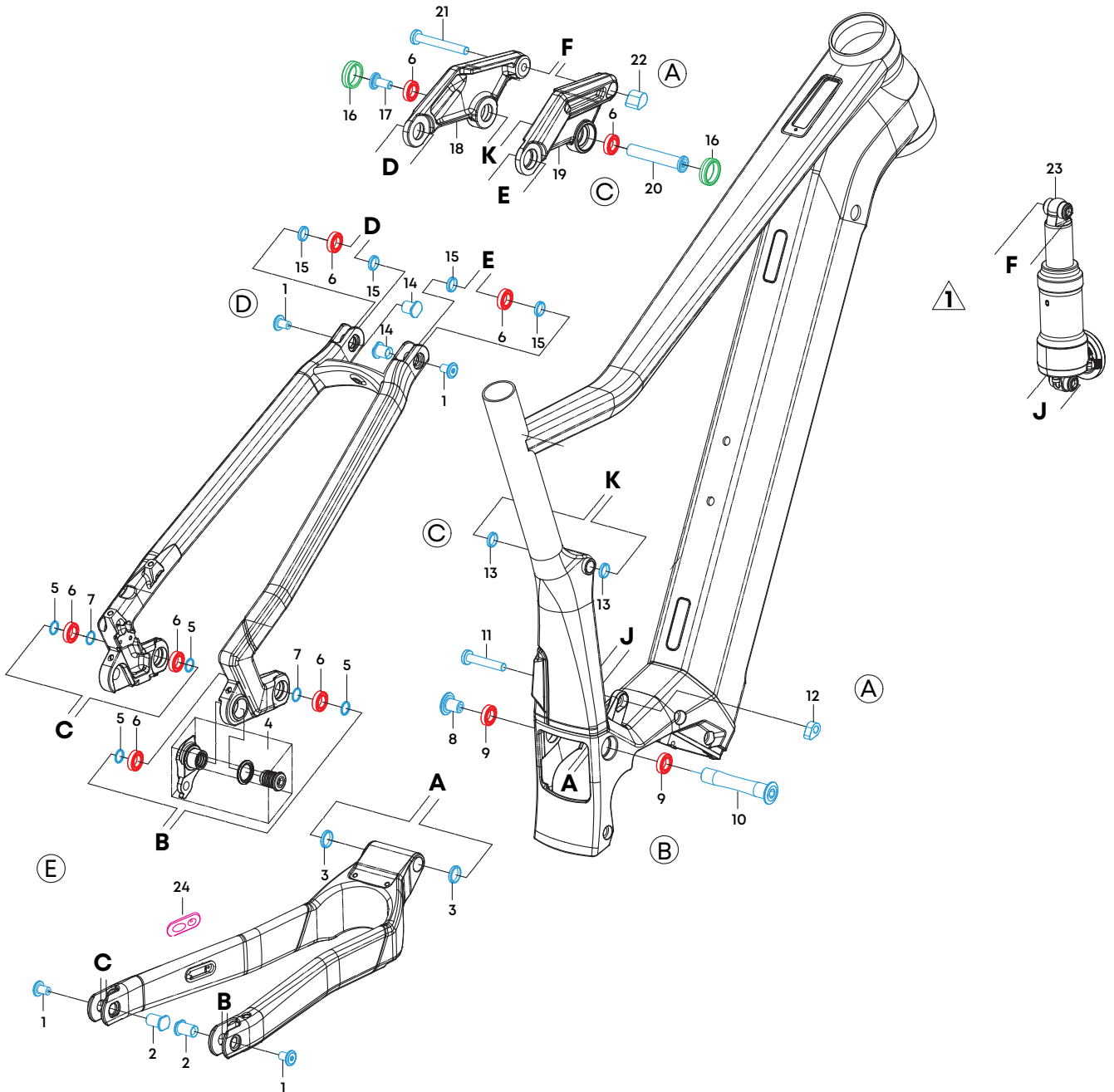


# LHASA R INTUBE II

RAHMENKENNUNG: MRB - 09



Nr.	Art.-Nr.	Bezeichnung	Detailinformation	Torque / Nm	Anzahl
1	7033000764	Schraube BT-072	M8 x P1.0 x 12L	T30	4
2	7033000765	Bolzen BT-073	12D x 8L		2
3	7033000794	U-Scheibe EBW-01	15D x 20D x 3T		2
5	7033000795	U-Scheibe SW-030	12D x 17D x 1.5T		4
7	7033000796	U-Scheibe SW-031	12D x 17D x 1T		2
8	7033000766	Schraube BT-081	M10 x P1.25 x 14.6L	T30	1
10	7033000767	Bolzen MPA-016	15D x 81.5L	Inbus 8	1
11	7033000779	Schraube BT-178	8D x 47L - M8	T30	1
12	7033000806	Mutter NUT-029A	M8 6D/14D x 6L / M8*P1.0 mm		1
13	7033000797	U-Scheibe SW-035	12D x 15.2D x 3T		2
14	7033000770	Bolzen BT-074	12D x 13.5L		2
15	7033000798	U-Scheibe SW-032	12D x 17D x 2.5T		4
17	7033000776	Schraube BT-080	M8 x P1.0 x 16.5L	T30	1
20	7033000773	Bolzen MPA-015	12D x 65L	T40	1
21	7033000778	Bolzen BT-176	8D x 65.5L - M8		1
22	7033000808	Mutter NUT-029	M8 6D/14D x 14.6L / M8*P1.0 mm		1
4	7033000592	Schaltauge	UDH Schaltauge - schwarz		1
6	7033000474	Kugellager	6801V-2RS 21D x 12D x 5W		8
9	7033000475	Kugellager	3802V-2RD 24D x 15D x 7W		2
16	7033000507	Designring	Kunststoff, Schwarz		2
18		HEBEL			1
19		HEBEL			1
23		FEDERBEIN	Einbaulänge 190 x 40 mm		1
24	7033000160	Kabelführung	Bremsseite / Kettenstrebe links		1