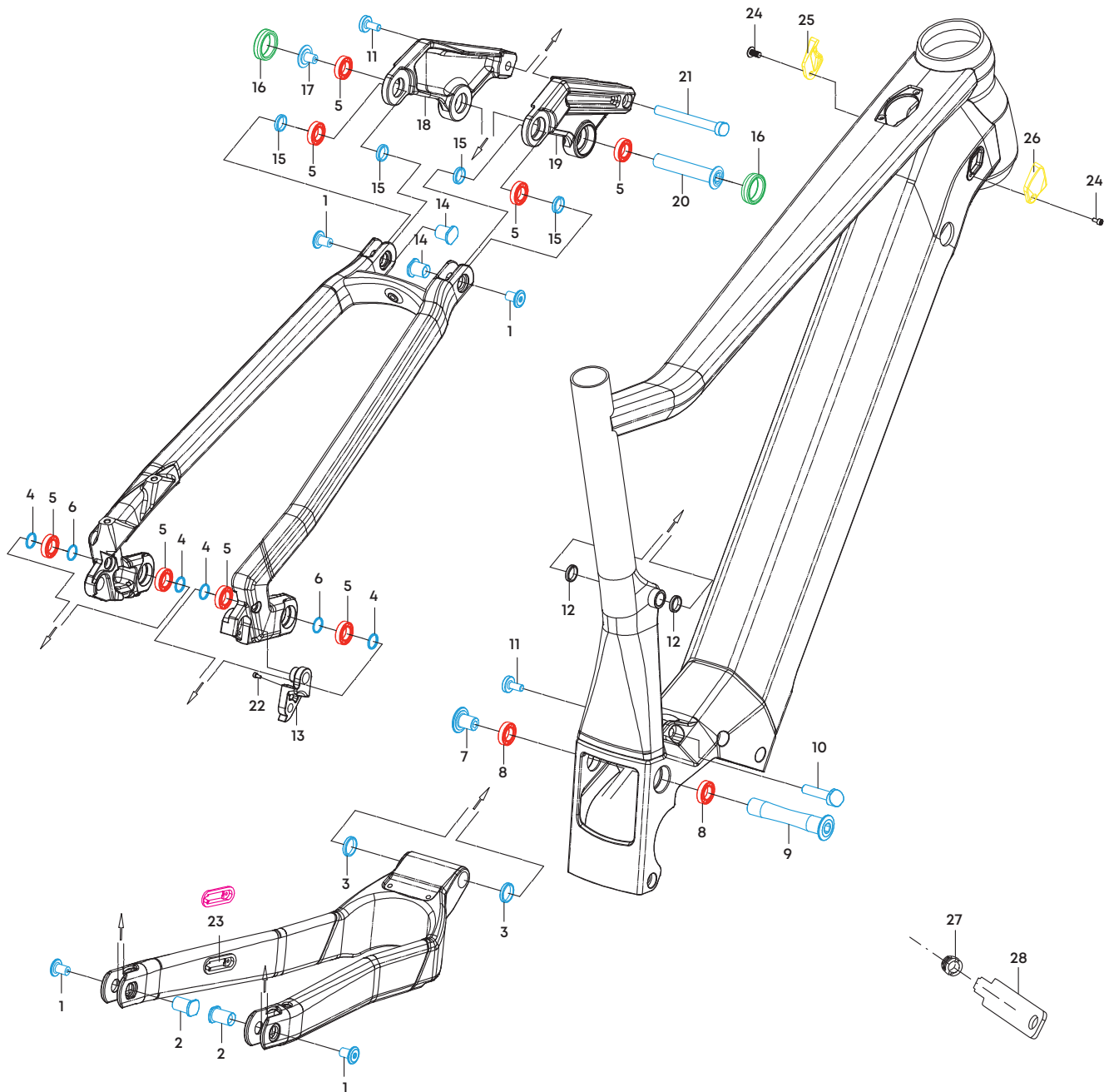


# LHASA R INTUBE

RAHMENKENNUNG: MRB - 09



Nr.	Art.-Nr.	Bezeichnung	Detailinformation	Torque / Nm	Anzahl
1		Schraube	M8 x P1 x 14L	Torx 30	4
2		Bolzen	12D x 18L		2
3		U-Scheibe	15D x 30D x 3T		2
4		U-Scheibe	12D x 17D x 1T		4
6		U-Scheibe	12D x 17D x 1T		2
7		Schraube	M10 x P1,25 x 14,6	Torx 30	1
9		Bolzen	15D x 81,5L	Inbus 8	1
10		Bolzen	8D x 30L		1
11		Schraube	M6 x 1P x 15L	Torx 25	1
12		U-Scheibe	12D x 15,2D x 3T		2
14		Bolzen	12D x 13,5L		2
15		U-Scheibe	12D x 17D x 2,5T		4
17		Schraube	M8 x P1 x 16,5L		1
20		Bolzen	12D x 65L	Torx 40	1
21		Bolzen	8D x 70,5L		1
23	7033000160	Kabelführung	Bremsseite / Kettenstrebe links		1
25	7033000138 - Set T1	Kabelführung	Kabeleingang links		1
24	7033000138 - Set T2	Schraube	M4 x 14L	Torx	2
26	7033000139 - Set T1	Kabelführung	Kabeleingang rechts		1
24	7033000139 - Set T2	Schraube	M4 x 14L	Torx	2
16	7033000507	Designring	Kunststoff, Schwarz		2
16	7033000508	Designring	Kunststoff, Rot		2
16	7033000509	Designring	Kunststoff, Orange		2
13	1170317630 - Set T1	Schaltauge	Standard / SRAM		1
22	1170317630 - Set T2	Schraube	M3 x P0.5 x 10L		2
5	7033000474	Kugellager	6801V-2RS 21D x 12D x 5W		1
8	7033000475	Kugellager	3802V-2RD 24D x 15D x 7W		1
27	5789990010	Einstellschraube Federbeinaufnahme	M13x8x6,8		1
28	5789990000	Werkzeug für Einstellschraube			1