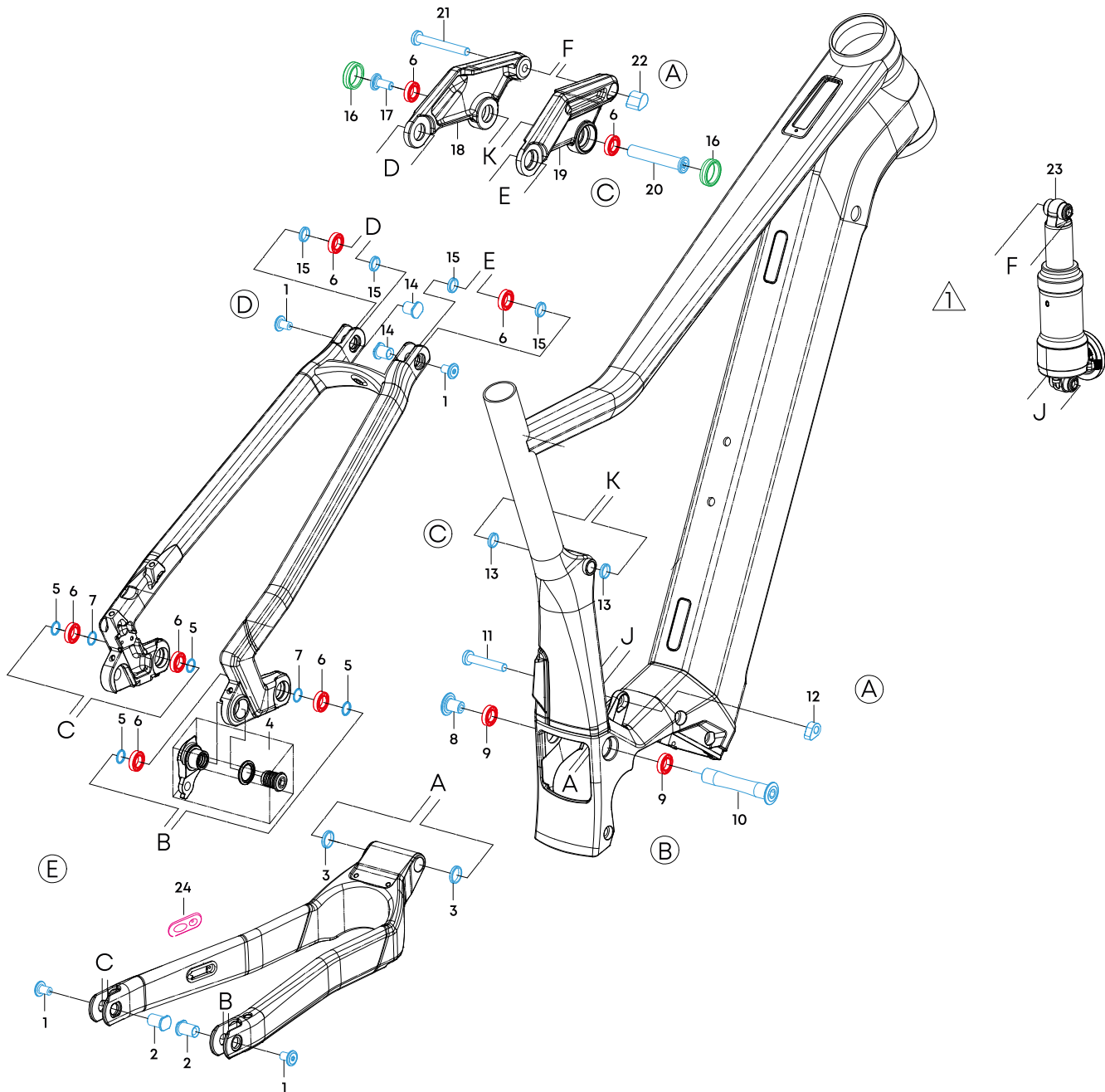


LHASA R INTUBE II

RAHMENKENNUNG: TBP053A



Nr.	Art.-Nr.	Bezeichnung	Detailinformation	Torque / Nm	Anzahl
1	80032004	Schraube BT-072	M8 x P1.0 x 12L	T30	4
2	80032003	Bolzen BT-073	12D x 18L		2
3	80030151	U-Scheibe EBW-01	15D x 20D x 3T		2
5	80030170	U-Scheibe SW-030	12D x 17D x 1.5T		4
7	80030171	U-Scheibe SW-031	12D x 17D x 1T		2
8	80032005	Schraube BT-081	M10 x P1.25 x 14.6L	T30	1
10	78932400	Bolzen MPA-016	15D x 81.5L	Inbus 8	1
11	80032055	Bolzenschraube BT-178	8D x 47L - M8	T30	1
12	80030211	Mutter NUT-029A	M8		1
13	80030169	U-Scheibe SW-035	12D x 15.2D x 3T		2
14	80032052	Bolzen BT-074	12D x 13.5L		2
15	80030141	U-Scheibe SW-32	12D x 17D x 2.5T		4
17	80032045	Schraube BT-080	M8 x P1.0 x 16.5L	T30	1
20	78932401	Bolzen MPA-015	12D x 65L	T40	1
21	80032054	Bolzenschraube BT-176	8D x 65.5L - M8		1
22	80030209	Mutter NUT-029	M8		1

Nr.	Art.-Nr.	Bezeichnung	Detailinformation	Anzahl
4	17031779	Schaltauge	UDH Schaltauge - schwarz	1
6	17031171	Kugellager	6801V-2RS 21D x 12D x 5W	8
9	17031173	Kugellager	3802V-2RD 24D x 15D x 7W	2
16	72331180	Designring	Farbe Schwarz	2
18		HEBEL		1
19		HEBEL		1
23		FEDERBEIN	Einbaulänge 190 x 40 mm	1
24	17015032	Kabelführung	Bremsleitung	1