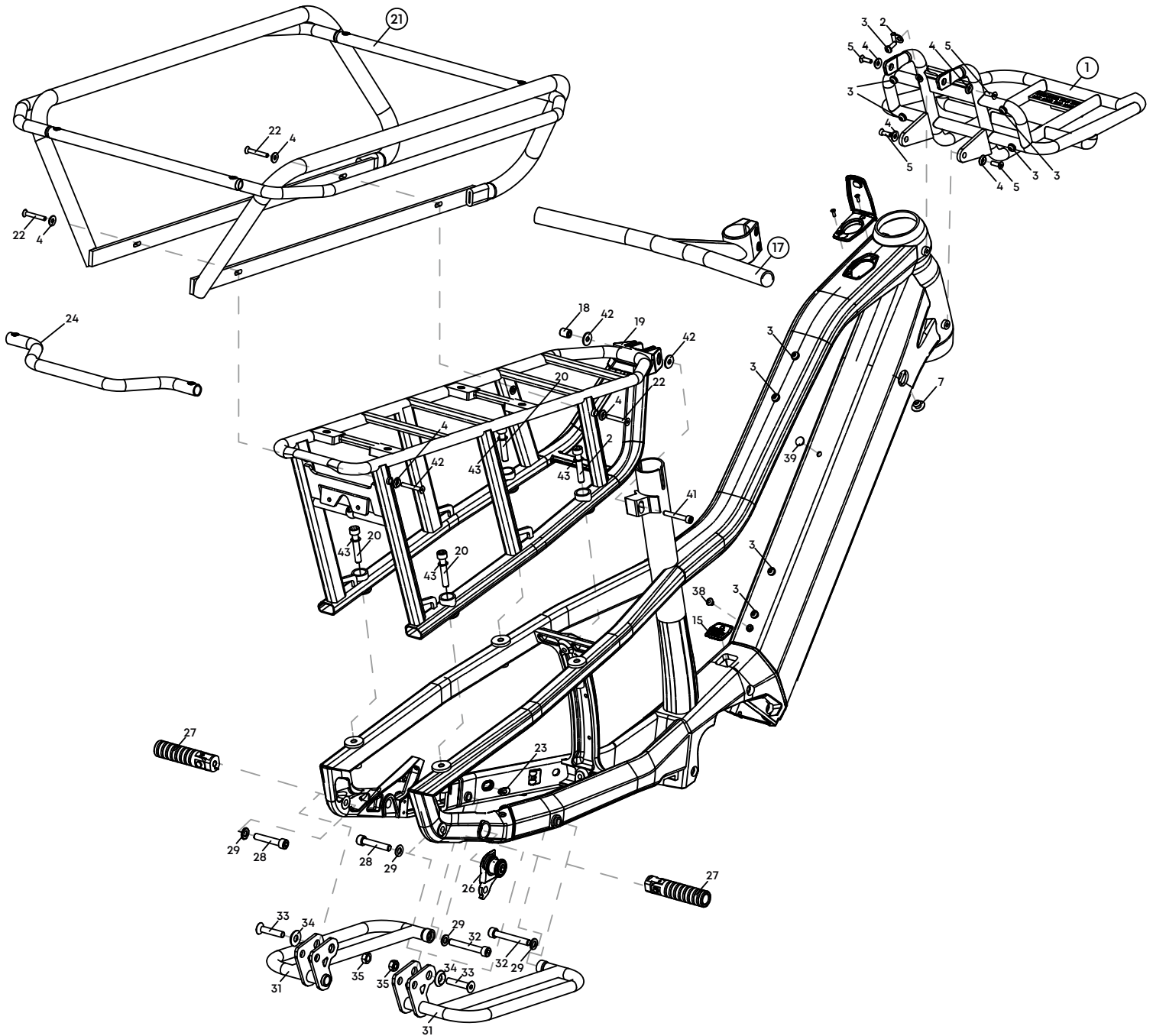


VARIO R INTUBE

RAHMENKENNUNG: CBP035A



Nr.	Art.-Nr.	Bezeichnung	Detailinformation	Torque / Nm	Anzahl
1	17030033	Front Gepäckträger			1
2	74521304	Kabelführung	Kunststoff		1
3		Schraube	M5 x 12		9
4	80030172	U-Scheibe für Senkkopfschraube	M5 - 5.3Dx16Dx3.2T		8
5		Senkkopfschraube	ISO 10642 - M5x20	T25 - 8 Nm	4
7	72322240	Lichtaustritt Kunststoff	WIRE CAP A2143000124 CAP-043 3.8D/8.6D TPR		
15	72331165	Gummistopfen für Dual-Battery-Einlass			
17	17030041	Haltegriff	Lenkerband für Haltegriff 17030022		1
18		Hülsenmutter	M6 x 8		1
19		Gepäckträger Vario			1
20		Zylinderkopfschraube	ISO 14579 - M8 x 45	T45 - 12 Nm	4
21	17030031	Transportbügel			1
24	17030044	Abstandshalter Transportbügel	verbesserter Biegeradius		
22		Senkkopfschraube	ISO 10642 - M5 x 35	T25 - 8 Nm	4
23		Plastikclip			1

Nr.	Art.-Nr.	Bezeichnung	Detailinformation	Torque / Nm	Anzahl
26	17031779	UDH Schalttauge			1
27	17030030	Fussrasten Set			2
28		Zylinderkopfschraube	ISO 14579 - M8 x 35		2
29		U-Scheibe			4
31	17030034	Trittbretter Rechts/Links			1
32		Zylinderkopfschraube	ISO 14579 - M8 x 60	T45 - 12 Nm	2
33		Senkkopfschraube	ISO 10642 M8 x 43L	T45 - 12 Nm	2
34	80030173	U-Scheibe für Senkkopfschraube	M8 - 8.4Dx25Dx5T		2
35		Mutter	M8		2
38		Stopfen M5			1
39	72331174	Rahmenstopfen für Dual-Battery-Aufnahme	CAP-033		1
41		Zylinderkopfschraube	M6 x 40L		1
42		U Scheibe	DIN 9021 - 6.4Dx18Dx1.6T		2
43		U-Scheibe	DIN 9021 - 8.4D 13Dx0.5T		4