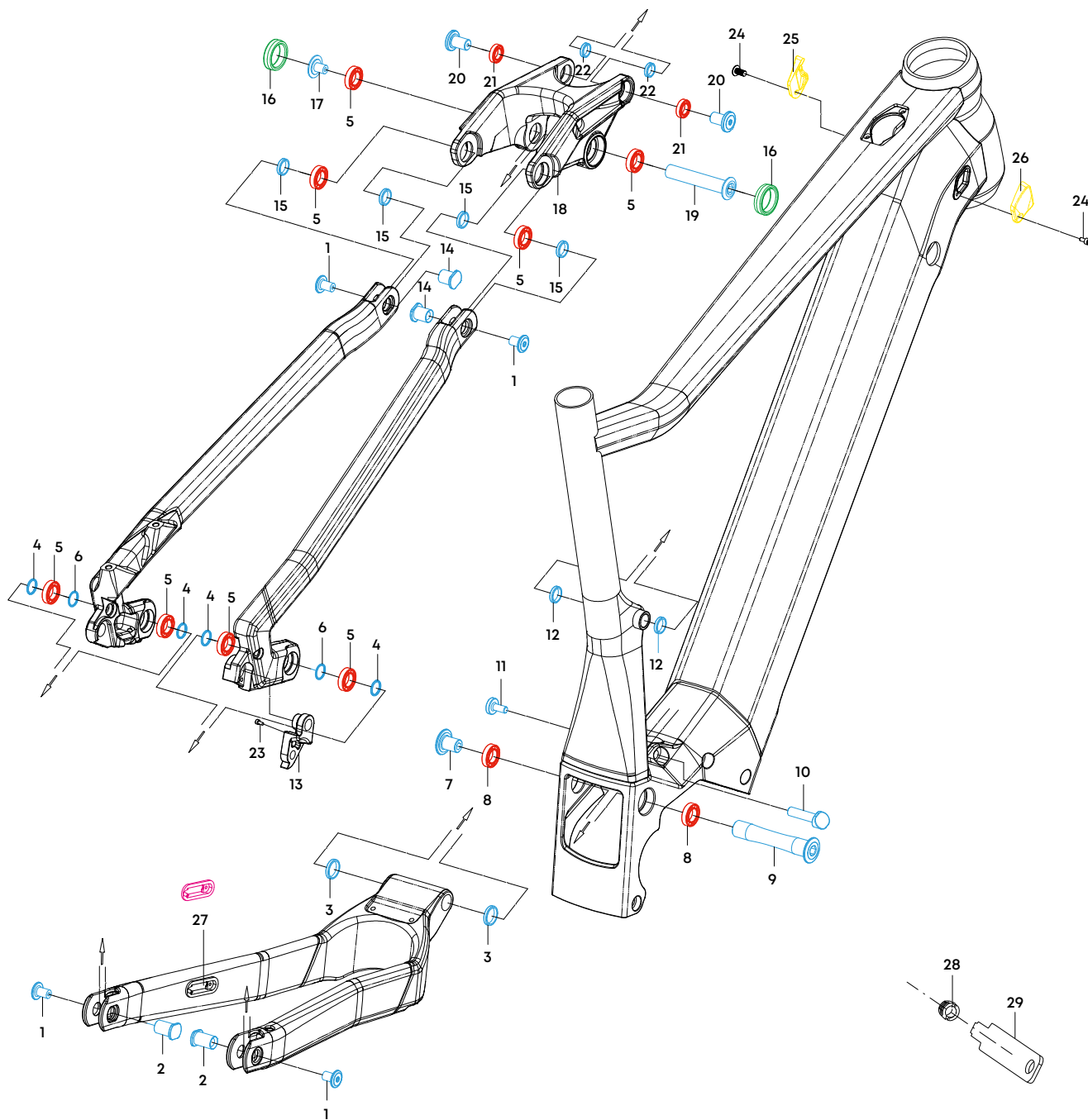


NO POGO R INTUBE



BOLZENKIT

ART.NR.: 17031088

Nr.	Bezeichnung	Detailinformation	Torque / Nm	Anzahl
1	Schraube	M8x P1 x 14L	Torx 30	4
2	Bolzen	12D x 18 L		2
3	U-Scheibe	15D x 30D x 3T		2
4	U-Scheibe	12D x 17D x 1T		4
6	U-Scheibe	12D x 17D x 1T		2
7	Schraube	M10 x P1,25 x 14,6L	Torx 30	1
9	Bolzen	15D x 81,5L	Inbus 8	1
10	Bolzen	8D x 30L		1
11	Schraube	M6 x 1P x 15L	Torx 25	1
12	U-Scheibe	12D x 15,2D x 3T		2
14	Bolzen	12D x 13,5L		2
15	U-Scheibe	12D x 17D x 2,5T		4
17	Schraube	M8 x P1 x 16,5L		1
19	Bolzen	12D x 65L	Torx 40	1
20	Schraube	M10 x P1 x 11L		2
22	U-Scheibe	15D x 10,1D x 3T		2

SONSTIGES

Nr.	Art.-Nr.	Bezeichnung	Detailinformation	Anzahl
27	17015032	Kabelführung	Kettenstrebe links	1
25	17015005	Kabelführung	Kabeleingang links	1
24		Schraube	M4 x 14L, Torx	2
26	17015006	Kabelführung	Kabeleingang rechts	1
24		Schraube	M4 x 14L, Torx	2
16	72331180	Designring	Kunststoff, Schwarz	2
16	72331181	Designring	Kunststoff, Rot	2
16	72331182	Designring	Kunststoff, Orange	2
16	72331183	Designring	Kunststoff, Anthracite	2
13	17031763	Schaltauge	Standard / SRAM	1
23		Schraube	M3 x P0,5 x 10L	2
28	78999001	Einstellschraube Federbeinaufnahme	M13 x 8 x 6,8	1
29	78999000	Werkzeug	für Einstellschraube	1
5	17031171	Kugellager	6801V-2RS 21D x 12D x 5W	8
8	17031173	Kugellager	3802V-2RD 24D x 15D x 7W	2
21	17031174	Kugellager	6800V-2RS 19D x 10D x 5W	2